

AVT

Bedienungsanleitung

Luftgeschwindigkeitssonden

Modell AVT 55, AVT 65, AVT 75



Inhalt

| | |
|--|-----------|
| 1. Einführung | 4 |
| 2. Vollständigkeitsprüfung..... | 4 |
| 3. Anbringen des Sonden-Elektronikgehäuses | 5 |
| 4. Anbringen der Sonde | 6 |
| 5. Verdrahtung der Sonde..... | 6 |
| 6. Inbetriebnahme der Sonde | 7 |
| 7. Hinweise zur Zeitkonstante | 8 |
| 8. Hinweise zur Bereichseinstellung..... | 8 |
| 9. Einstellung des Ausgabesignals für Nullgeschwindigkeit | 8 |
| 10. Umrechnung des Ausgabesignals..... | 9 |
| 11. Fehlerbehebung..... | 9 |
| 12. Sonde Reinigen | 10 |
| 13. Nachkalibrierung | 10 |
| 14. Technische Daten..... | 10 |
| Notizen: | 11 |

Copyright ©

TSI Incorporated / October 2002 / Alle Rechte vorbehalten.

Adresse

TSI Incorporated / 500 Cardigan Road / Shoreview, MN 55126 / USA

Fax-Nr.

(001 651) 490-3824

GEWÄHRLEISTUNGS- UND HAFTUNGSBESCHRÄNKUNG.

Der Verkäufer garantiert, dass die mit dem vorliegenden Vertrag verkauften Waren unter der Voraussetzung normaler Verwendung und Wartung, wie im Bedienungshandbuch beschrieben, für die Dauer von 24 Monaten bzw. für den im Bedienungshandbuch genannten Zeitraum, gerechnet ab dem Datum des Versands an den Kunden, frei von Verarbeitungs- und Materialmängeln sind. Dieser Garantiezeitraum schließt jegliche gesetzliche Gewährleistungsfrist ein. Diese begrenzte Gewährleistung unterliegt den folgenden Ausschlusskriterien:

- a. Für im Ergebnis von Reparaturdienstleistungen reparierte oder ersetzte Teile wird unter der Voraussetzung normalen Gebrauchs eine Garantie für Verarbeitungs- und Materialmängel von 90 Tagen, gerechnet ab dem Versanddatum, übernommen.
- b. Der Verkäufer übernimmt keinerlei Garantie für fertige Erzeugnisse anderer Hersteller bzw. für Sicherungen, Batterien oder andere Verbrauchsmaterialien. Hier gelten die Garantiebestimmungen des originären Herstellers.
- c. Der Verkäufer übernimmt keine Garantie und keine Haftung für Waren, die in andere Erzeugnisse oder Geräte eingebaut oder die von einer anderen Person als dem Verkäufer verändert wurden, sofern der Verkäufer nicht in einem gesonderten Schreiben ausdrücklich die Genehmigung dazu erteilt hat.

Das Vorstehende gilt an Stelle aller anderen Garantiebestimmungen und unterliegt den darin genannten Beschränkungen. Es wird keine darüber hinaus gehende ausdrückliche oder implizierte Garantie der Eignung für einen bestimmten Zweck oder eine bestimmte Vermarktung abgegeben.

SOWEIT GESETZLICH VORGEGEHEN, BESTEHT DER EINZIGE BEHELFF DES NUTZERS ODER KÄUFERS SOWIE AUCH DIE HAFTUNGSBEGRENZUNG DES VERKÄUFERS FÜR SCHÄDEN, BEEINTRÄCHTIGUNGEN ODER BESCHÄDIGUNGEN JEDLICHER ART IM ZUSAMMENHANG MIT DEN WAREN (EINSCHLIESSLICH VON ANSPRÜCHEN, DIE SICH AUS DEM VERTRAG ODER AUS FAHRLÄSSIGKEIT, UNERLAUBTER HANDLUNG, GEFÄHRDUNGSHAFTUNG U.Ä. HERLEITEN) IN DER RÜCKGABE DER WAREN AN DEN VERKÄUFER UND ERSTATTUNG DES KAUFPREISES ODER, NACH MASSGABE DES VERKÄUFERS, IN DER REPARATUR ODER DEM ERSATZ DER WAREN. IN KEINEM FALL HAFTET DER VERKÄUFER FÜR KONKRETE, FOLGE- ODER BEILÄUFIG ENTSTANDENE SCHÄDEN. DER VERKÄUFER ÜBERNIMMT NICHT DIE KOSTEN ODER GEBÜHREN FÜR INSTALLATION, DEMONTAGE ODER WIEDEREINBAU. Klage gegen den Verkäufer, in welcher Form auch immer, kann nach Ablauf von 12 Monaten nach Eintreten des Klagegrunds nicht mehr erhoben werden. Das Verlustrisiko von im Rahmen der Gewährleistung an die Produktionsstätte des

Verkäufers zurückgegebene Waren trägt der Käufer, und bei eventueller erneuter Auslieferung liegt das Verlustrisiko beim Verkäufer. Es gilt als vorausgesetzt, dass der Käufer und die Nutzer diese Bestimmungen zur GEWÄHRLEISTUNGS- UND HAFTUNGSBESCHRÄNKUNG, die die vollständige und ausschließliche beschränkte Gewährleistung des Verkäufers umfasst, akzeptiert. Diese GEWÄHRLEISTUNGS- UND HAFTUNGSBESCHRÄNKUNG kann nur in schriftlicher Form, die der Unterschrift eines leitenden Angestellten des Verkäufers bedarf, ergänzt, geändert oder hinsichtlich eines Anspruchsverzichts eingeschränkt werden. **Wartungsvereinbarung** Da wir wissen, daß funktionsunfähige oder defekte Instrumente unseren Kunden genauso schaden wie TSI, haben wir eine **Wartungsvereinbarung** entwickelt, um uns sofort um alle auftretenden Probleme zu kümmern. Bei Störungen wenden Sie sich bitte an den Händler in Ihrer Nähe, oder rufen Sie den TSI-Kundendienst unter oder 001-651-490-2811 (international) an.

1. Einführung

Die TSI Luftgeschwindigkeitssonde ist ein Präzisionsinstrument zur Messung der Luftgeschwindigkeit in Betriebs- oder Testeinrichtungen. TSI Sonden zeigen die Geschwindigkeit unter Standardbedingungen von 21,1°C (70°F) und 101,4 kPa (14,7 psia) an. Die Sonde muß für den Betrieb auf die gewünschten Geschwindigkeitseinheiten, die volle Betriebsgeschwindigkeit, das Ausgabesignal und die Zeitkonstante eingestellt werden.

2. Vollständigkeitsprüfung

Instrument und Zubehör sorgfältig auspacken und mit Abbildung vergleichen. Falls Teile fehlen oder beschädigt sind, bitte sofort örtlichen Vertreter von TSI oder TSI direkt benachrichtigen.

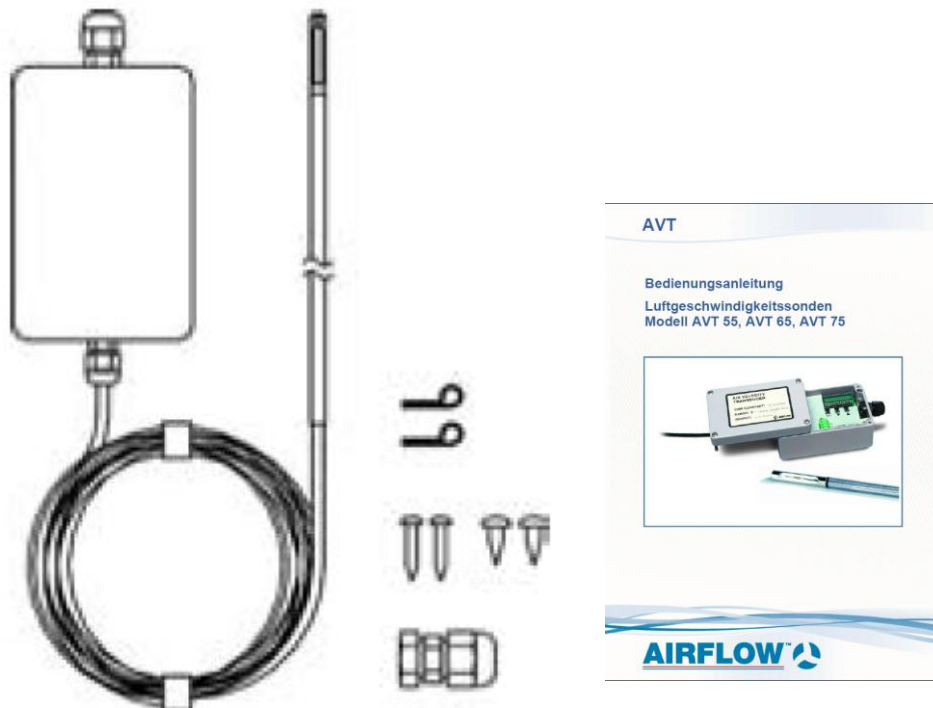


Abbildung 1

Inhalt:

Handbuch
Messfühlerbefestigungsschellen
Blechschrauben Nr. 6
Boltschrauben Nr. 10
Druckanschlußstück
Hinweis-Etiketten

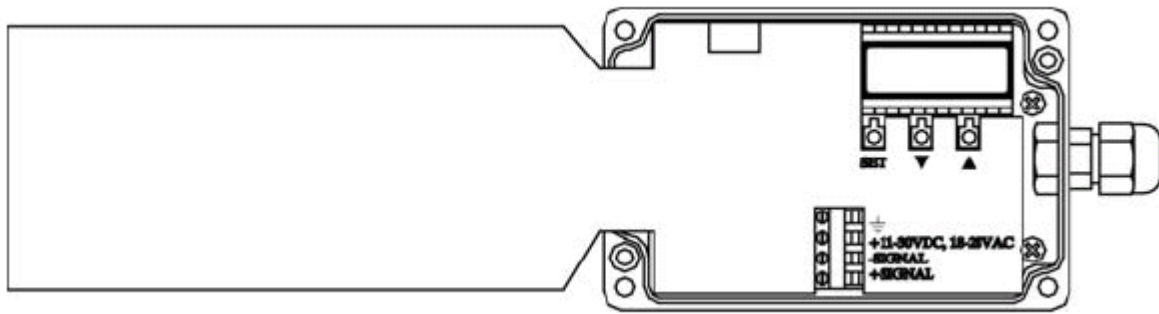


Abbildung 2: Inhalt des Elektronikgehäuses

- | | |
|--------------------------------|--|
| 1. Einstell- und Fehleranzeige | 5. Programmieranleitung (ausfaltbar) |
| 2. Drucktasten (SET, ▲, ▼) | 6. Druckanschlußstück (Strom) |
| 3. Anschlußklemmenblock | 7. Kalibrieranschluss, nur Herstellergebrauch |
| 4. Montagelöcher | |

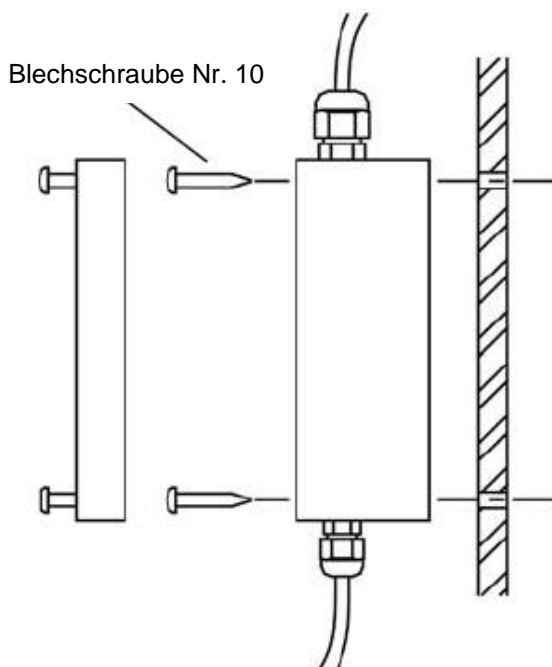
3. Anbringen des Sonden-Elektronikgehäuses

Das Elektronikgehäuse muss auf einer festen Unterlage angebracht werden.



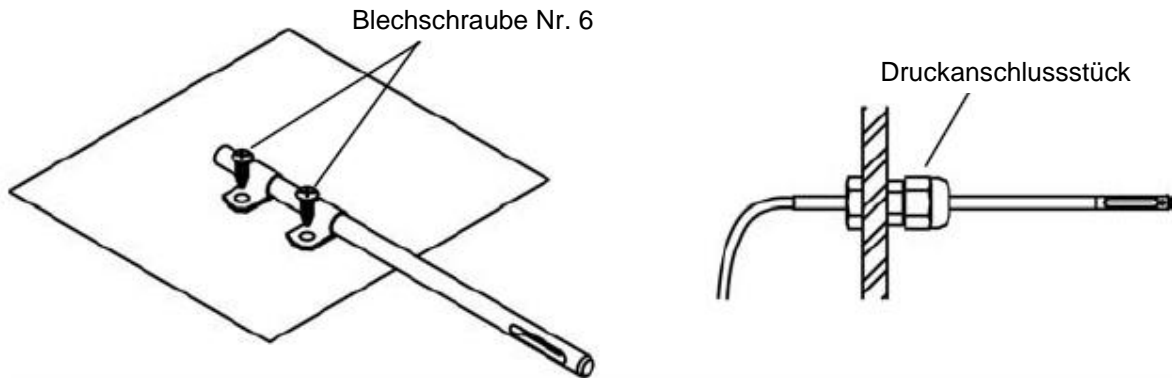
ACHTUNG!

Die Länge des Sondenkabels darf NICHT verändert werden. Änderungen der Kabellänge wirkt sich auf die Leistung und Kalibrierung der Sonde aus.



4. Anbringen der Sonde

Die Sonde muss vor Gebrauch fest angebracht werden. Bei Montage in einem Schacht oder Rohr muss er sich entweder 7,5 Schachtdurchmesser unterhalb oder 3 Schachtdurchmesser oberhalb von Objekten, die Turbulenzen verursachen können, befinden. Der Richtungspunkt der Sonde muss gegen die Durchflussrichtung weisen.



5. Verdrahtung der Sonde

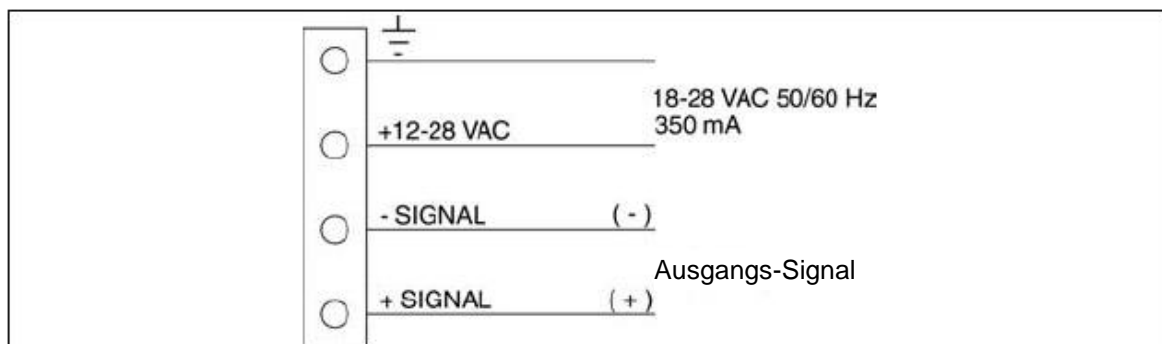
Drähte von den Drucktasten SET - ▼ - ▲ entfernt positionieren.

Leistungsbedarf: 11-30 V Gleichstrom oder 18-28 V

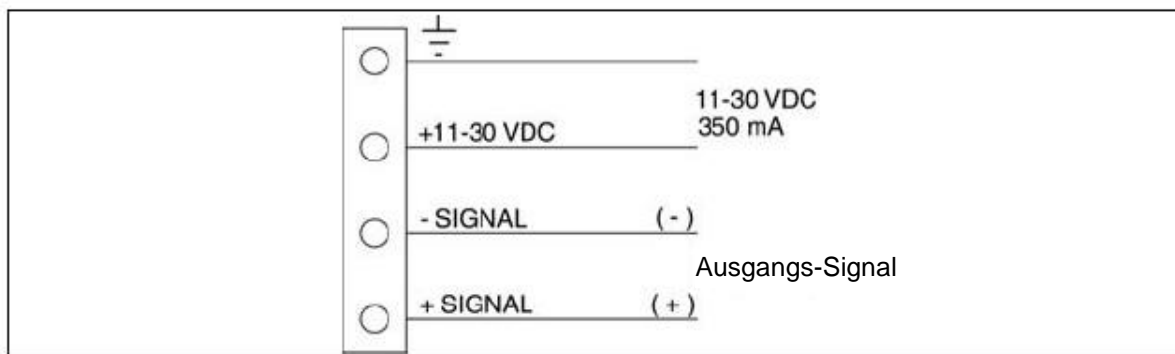
Wechselstrom 50/60 Hz, 350mA

Empfohlenes Kabel: Größe 18 abgeschirmt. Zur Störungsvermeidung Abschirmung an der Sonde sowie am Massen- oder Minuspol (-) der Stromquelle erden.

Empfohlener Transformator: 24 V Wechselstrom, 20VA.
Jede Sonde benötigt einen separaten Transformator zur Vermeidung von Kurzschluß über die Erdleitung.



Verdrahtung für AC-Strombetrieb



Verdrahtung für DC-Strombetrieb

Ausgabemessgerät: Differentialeingabegerät (keine Erdung, unabhängige Plus- (+) und Minus- (-) Pole) für gleitendes Signal am Meßgerät. Wenn volle Differentialeingabe nicht möglich ist, Stromstärkeausgabe (mA) wählen.

6. Inbetriebnahme der Sonde

1. Strom einschalten. Das Gerät durchläuft eine vorprogrammierte Einschalt routine. Die interne Anzeige schreitet durch die derzeitigen Einstellungen: Kalibrierdatum "CALdAtE", "=", Monat und Jahr "03.1995"(März 1995), Maßeinheiten "mEtErS"(m/s) oder "FEET"(ft/min), "=", Ausgabeart und -bereich "0-5V" und Zeitkonstante "tc = 1.00" in Sekunden. Danach zeigt die Anzeige Geschwindigkeitsmessungen an.
2. Mit der Taste SET den Einstellmodus wählen. Im Einstellmodus fällt die Spannungs- bzw. Stromabgabe der Sonde auf Null.
3. Mit den Tasten ▼ und ▲ die gewünschten Einstellungen wählen.
4. Zum Aufrufen der nächsten Einstellung die Taste SET drücken.



INFORMATION! Die Sonde gibt im Einstellmodus und während der Anlaufzeit von 15 Sekunden kein Signal ab.

| Einstellanzeige | Verfügbare Einstellungen |
|-------------------|--|
| SELEct UnitS | FEET (ft/min) oder mEtErS (m/s) |
| SELEct FULL SCALE | Vollen Geschwindigkeitsbereich wählen |
| SELEct OUtPUt | Ausgabeart: 0-5V, 0-10V, 1-5V, 2-10V, 4-20mA, 0-20mA wählen |
| SELEct tc | Zeitkonstante: 0,05 bis 10 Sekunden wählen |
| AdJUST ZERo | Stellt Spannung/Stromstärke des Ausgabesignals bei Nullgeschwindigkeit ein |
| AdJUST SPAn | Verstellt Ausgabespannung/-stromstärke um ±15% |

7. Hinweise zur Zeitkonstante

Um eine schwankende Anzeige besser lesbar zu machen, kann die Ausgabezeitkonstante zwischen 0,05 und 10 Sekunden eingestellt werden. Die Zeitkonstante ist eine Durchschnittsperiode. Ausgegeben wird der Durchschnitt der Messungen während der letzten Zeitkonstantenperiode. Messungen erfolgen 20 mal pro Zeitkonstantenperiode bei Zeitkonstanten von mehr als einer Sekunde und 20 mal pro Sekunde bei Zeitkonstanten von einer Sekunde oder weniger.

8. Hinweise zur Bereichseinstellung

Mit dem Bereichsfaktor kann das Ausgabesignal um 15 Prozent nach unten oder oben verstellt werden. Während der Bereichsfaktor in der Anzeige erscheint, mißt die Sonde die Geschwindigkeit und gibt die entsprechende Spannung bzw. Stromstärke für diese Geschwindigkeit aus. (Die Zeitkonstante ist nicht aktiviert). Durch Ändern des Bereichsfaktors kann das Ausgabesignal der Sonde um bis zu 15 Prozent nach unten oder oben verändert werden.

9. Einstellung des Ausgabesignals für Nullgeschwindigkeit

In einzelnen Fällen ist es möglich, daß eine Fernanzeige nicht mit der Signalausgabe bei Nullgeschwindigkeit übereinstimmt. Um die Abweichung zu korrigieren, muß das Ausgabesignal für Nullgeschwindigkeit verstellt werden. Die Sonde in den Einstellmodus schalten und durch die Einstellanzeigen schreiten, bis "AdJUSt ZErO" erscheint. Die Sonde zeigt nun die Spannung bzw. Stromstärke an, die für den Nullwert eingestellt wurde und ausgegeben wird. Die Ausgabespannung bzw. -stromstärke mit den Tasten ▼ und ▲ verstellen. Das Ausgabesignal so lange verstellen, bis das Ferngerät den erwarteten Nullwert anzeigt. Die Sonde zeigt die Spannung oder Stromstärke an, die mit der Fabrikkalibrierung übereinstimmt. Die Geschwindigkeiten sollten nun an der Einstell- und Fehleranzeige und an der Fernanzeige übereinstimmen.

10. Umrechnung des Ausgabesignals

Die folgende Formel dient zur Umrechnung des Ausgabesignals in eine Geschwindigkeit:

$$V = \frac{E_{out} - E_0}{E_{FS} - E_0} * V_{out}$$

V = Gemessene Geschwindigkeit

V_{FS} = Volle Geschwindigkeit in ft/min oder m/s

E_{out} = Spannung oder Stromstärke für gemessene Geschwindigkeit

E_o = Spannung oder Stromstärke für Nullgeschwindigkeit

E_{FS} = Spannung oder Stromstärke für volle Geschwindigkeit

Beispiel: Die Ausgabespannung der Sonde beträgt 2,6 Volt, die volle Geschwindigkeit ist 50 m/s, die Ausgabeart ist 1-5 Volt:

$$V = \frac{2.6 \text{ Volt} - 1.0 \text{ Volt}}{5.0 \text{ Volt} - 1.0 \text{ Volt}} * 50 \text{ m/s} = 20 \text{ m/s}$$

11. Fehlerbehebung

| Symptom | Mögliche Ursache und Behebung |
|---|--|
| Kein oder schwaches Ausgabesignal | Falsche Eigabespannung |
| | Sonde in falscher Position |
| | Sonde ragt nicht über den Schutzschild heraus |
| | Ausgabeart oder –bereich falsch eingestellt |
| | Strom- oder signalanschluss lose |
| | Vollgeschwindigkeitsbereich falsch eingestellt |
| Geschwindigkeit schwer lesbar | Interne Anzeige ist nur für Einstellung/Fehlerdiagnose bestimmt |
| Genauigkeit der Geschwindigkeitsmessung zweifelhaft | Schmutziger Fühler, auf Schmutz- oder Staubablagerungen prüfen |
| Unregelmäßige Messergebnisse | Turbulenz, Fühlerposition überprüfen, Zeitkonstante erhöhen, um Unregelmäßigkeiten auszugleichen |

12. Sonde Reinigen

Staub und Schmutz können sich auf der Sonde absetzen. Falls notwendig, die Sonde vorsichtig mit einer weichen Bürste und einer milden Reinigungslösung wie Isopropylalkohol reinigen.

13. Nachkalibrierung

Zur Erhaltung der hohen Genauigkeit Ihrer Geschwindigkeitsmessungen empfiehlt Airflow eine jährliche Nachkalibrierung Ihrer Sonde.

14. Technische Daten

Modelle AVT 55, AVT 65, AVT 75

| | AVT 55 | AVT 65 | AVT 75 |
|------------------------------------|---|---|---|
| Genauigkeit | ±2,0% des Meßwerts ¹ ±0,5% des gewählten Bereichs | ±2,0% des Meßwerts ¹ ±0,5% des gewählten Bereichs | ±3,0% des Meßwerts ² ±0,1% des gewählten Bereichs |
| Wiederholbarkeit | <±1,0% der Anzeige ³ | <±1,0% der Anzeige ³ | Unzutreffend |
| Reaktionszeit auf Luftstrom | 0,2 sec ⁴ | 0,2 sec ⁴ | 5 sec ⁴ |

Gemeinsame Daten für alle Modelle

Wählbare Geschwindigkeitsbereiche

Modell AVT 55 / AVT 65 0,125m/s bis 1,0, 1,25, 1,50, 2,0, 2,5, 3,0, 4,0, 5,0, 7,5, 10,0, 12,5, 15,0, 20,0, 25,0, 30,0, 40,0, 50,0 m/s (25 ft/min bis 200, 250, 300, 400, 500, 750, 1000, 1250, 3000, 4000, 5000, 7500, 10000 ft/min)

Modell AVT 75 0,05 m/s bis 0,5, 0,75, 1,00, 1,25, 1,50, 2,0, 2,5 m/s (10 ft/min bis 100, 125, 150, 200, 250, 300, 400, 500 ft/min)

| | |
|--|---|
| Minimales Auflösungsvermögen: | 0,07% des gewählten Geschwindigkeitsendbereiches |
| Eingabestrom: | 11-30 VDC oder 18-28 VAC, 350mA max ⁵ |
| Ausgabeimpedanz: | Spannung: weniger als 1 Ohm, 20 mA max. Stromquelle |
| Ausgabewiderstand: | Strom: 500 Ohm maximaler Lastwiderstand |
| Ausgabesignal (wählbar) | 0-5V, 0-10V, 1-5V, 2-10V, 0-20mA, 4-20mA |
| Ausgabezeitkonstante (wählbar): | 0,05 bis 10 Sekunden. |
| Sondelänge: | 75 mm, 150 mm, 225 mm oder 300 mm (3 in, 6 in, 9 in oder 12 in) |
| Temperatur Ausgleichsbereich: | 0 bis 60°C (32 bis 140°F) |
| Sondebetrieb: | 0 bis 93°C (32 bis 200°F) |
| Elektronikbetrieb: | 0 bis 93°C (32 bis 200°F) |
| Lagerung: | 0 bis 93°C (32 bis 200°F) |




¹ von 18 bis 28°C (64,4 bis 82,4°F), außerhalb dieses Bereichs 0,2% pro °C (0,11% pro °F) innerhalb des Temperaturkompensationsbereich addieren

² von 20 bis 26°C (68 bis 78,8°F), außerhalb dieses Bereichs 0,5% pro °C (0,28% pro °F) innerhalb des Temperaturkompensationsbereichs addieren

³ Normalabweichung auf Basis von Einminutendurchschnitt von 0,5 bis 5,0 m/s (100 bis 1000 ft/min).

⁴ Für 63% des Schlußwertes, geprüft bei 7,5 m/s (1000 ft/min).

⁵ Eingabespannung muß innerhalb der Spezifikationen gehalten werden. Kalibrierung erfolgt mit horizontal liegendem Fühler in horizontalem Luftstrom. Unsicherheit wächst bei vertikaler Strömung nach unten bei Geschwindigkeiten von weniger als 0,25 m/s (50 ft/min). Richtungsempfindlichkeit von Modell AVT 75 beträgt +5%/-20% des Meßwerts +0/-0,05 m/s (+0/-10 ft/min) über 270° Winkel unabhängig von der Strömungsrichtung.

Airflow Lufttechnik GmbH
Kleine Heeg 21  53359 Rheinbach
Telefon: 02226/9205-0  Fax: 02226/9205-11
info@airflow.de  www.airflow.de

