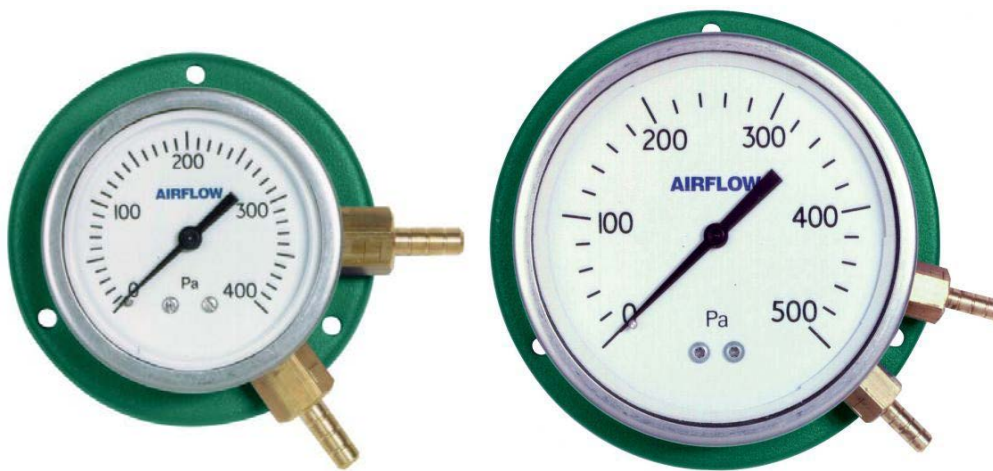


Zeigermanometer

MDG 400, MDG 1000, MDG 2500

LDG 500, LDG 1000, LDG 2500, LDG 10K



Montage- und Bedienungsanleitung

1. Inhalt

Die Instrumente sind geeignet positiven, negativen oder Differenzdruck zu messen und zu überwachen. Die Instrumente sind für die Verwendung als Systeme bis max. 1 bar atmosphärischer Druck geeignet.

2. Installattion

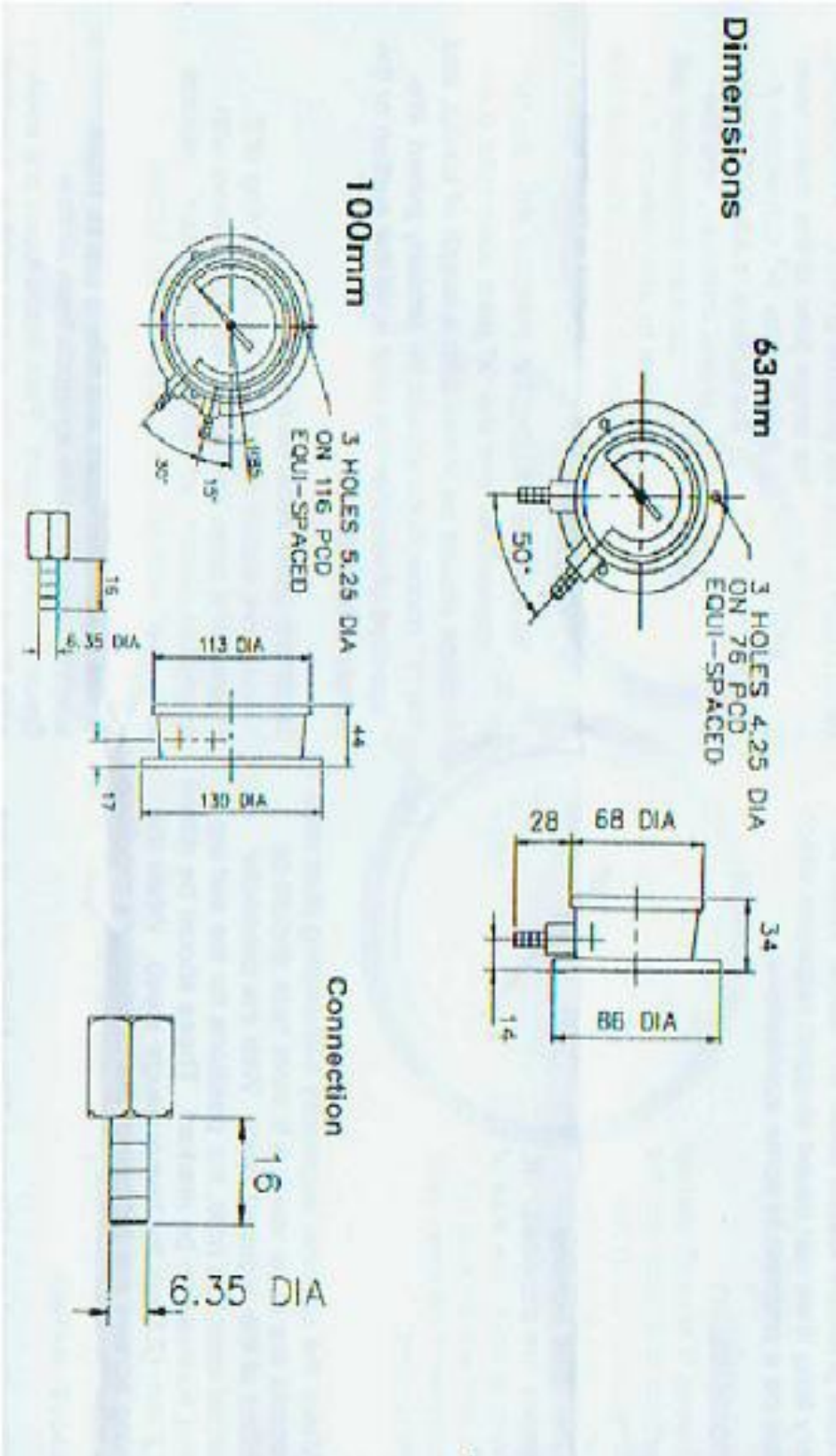
Schrauben Sie das Gerät senkrecht mit den mitgelieferten Schrauben an geeigneter Stelle an.

Schließen Sie Ihre Druckmessung an die Anschlussstutzen an. Der höhere Druck an den mit „H“ gekennzeichneten Anschluss, der niedrigere Druck an den Anschluss „L“.

3. Zubehör

Zur Verbindung der Zeigermanometer mit der Druckmessstelle erhalten Sie bei der Airflow Lufttechnik GmbH: Manometeranschlußflansche aus PVC (Art. Nr.: 55032) PVC-Schlauch rot oder blau, Innen 5 mm, Außen 9 mm (Art. Nr.: 55005/6) Schlauchhalter (Art. Nr.: 55045)

4. Maße



Airflow Lufttechnik GmbH
Kleine Heeg 21 📍 53359 Rheinbach
Telefon: 02226/9205-0 📠 Fax: 02226/9205-11
info@airflow.de 🌐 www.airflow.de

