

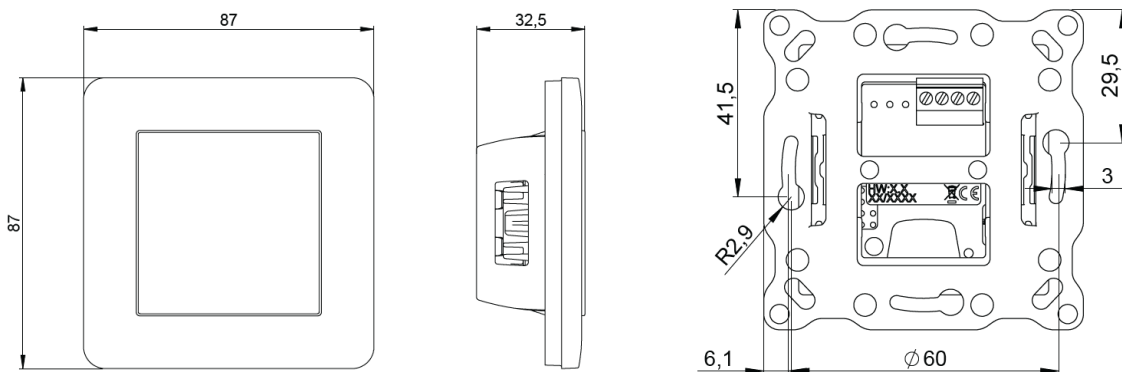
Bedienteil X-Panel Basic



Lieferumfang:

- 1 Stück Bedienteil
- 1 Stück Anschlusskabel

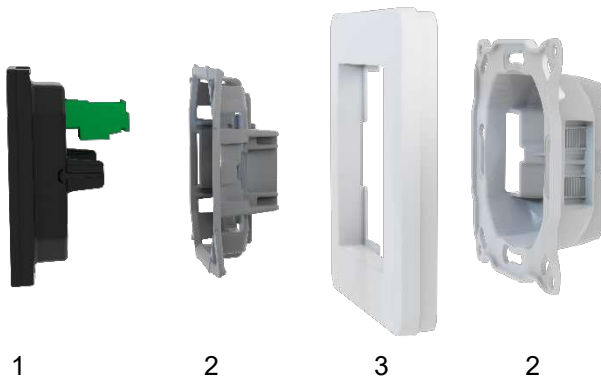
Bedienteilabmessungen in mm:



Sie können das Bedienteil an einem Airflow-Wandbefestigungsrahmen, in einem Aufputzgehäuse oder in einer Unterputzdose montieren. Stellen Sie sicher, dass hinter dem Bedienteil ausreichend Platz für das Anschlusskabel vorhanden ist.

(Erforderliche Anschlussdose: nach Euro-Norm, 1-fach)

Vor der Montage müssen Sie das X-Panel Basic zerlegen. Drücken Sie das Display vorsichtig von Hand von hinten heraus, um Beschädigungen zu vermeiden



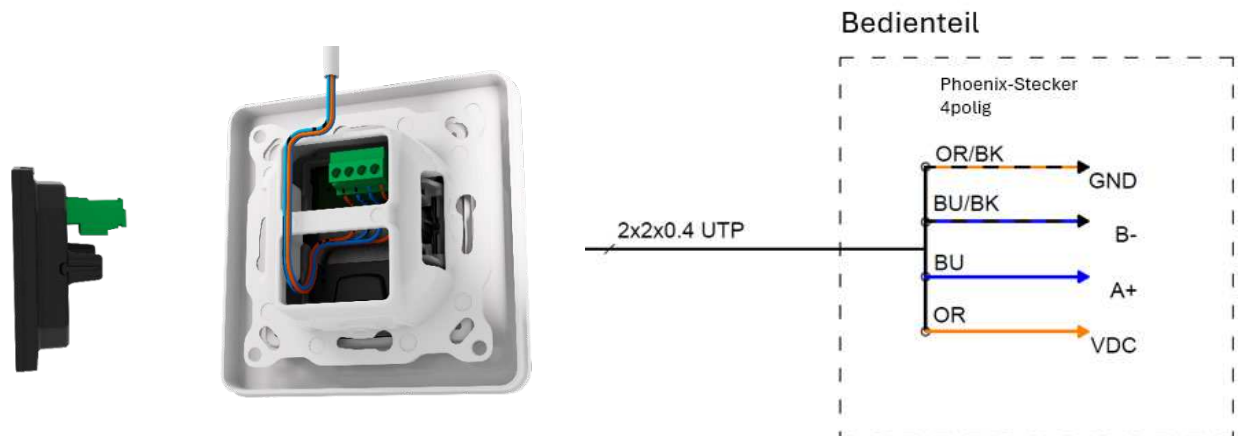
1. Führen Sie das Kabel durch die Teile 2, 3 und 4.

Schließen Sie das Anschlusskabel am Display an.

Sie können die Schraubklemme auf der Rückseite des Displays abnehmen, um die Installation zu erleichtern.

Entfernen Sie den Außenmantel des Installationskabels knapp innerhalb der Dose und sichern Sie das Kabel mit einem Kabelbinder als Zugentlastung.

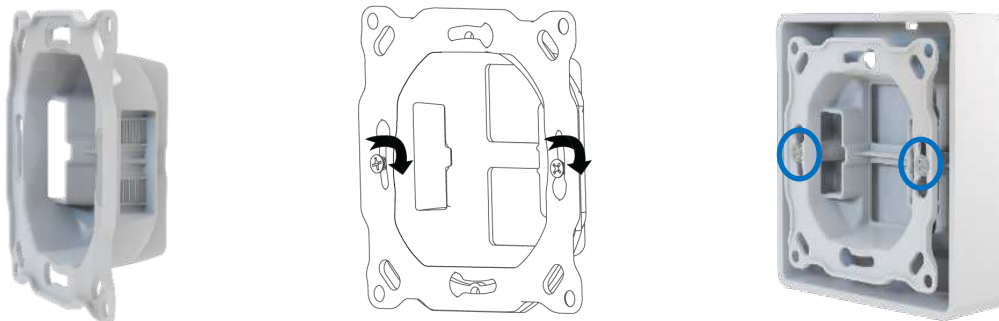
Achten Sie darauf, das Kabel in der Dose nicht zu stark zu biegen.



2. Montieren Sie den Rahmen mit 2 Schrauben in der Dose.

Drehen Sie den Rahmen und ziehen Sie die Schrauben fest, damit der Rahmen sicher arretiert ist.

Abbildung zeigt beispielhaft die Montage am Airflow-Wandbefestigungsrahmen).



3. Setzen Sie das Panel zusammen.

