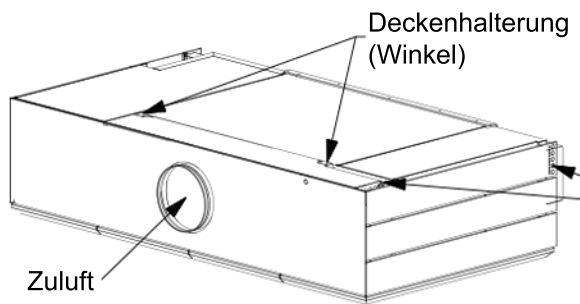
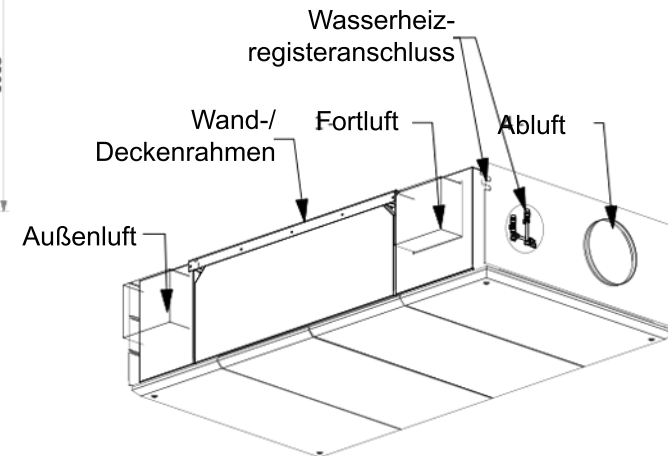
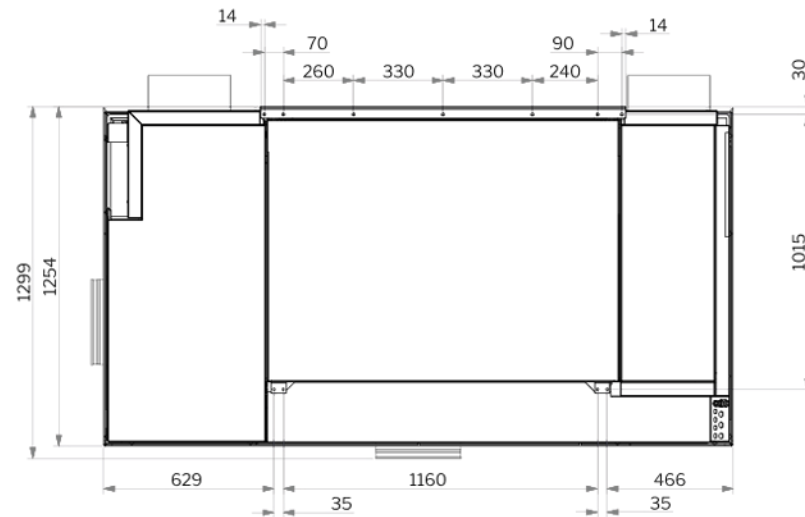
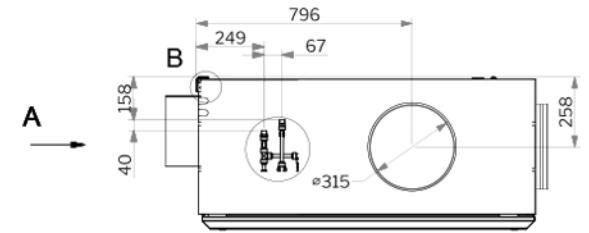
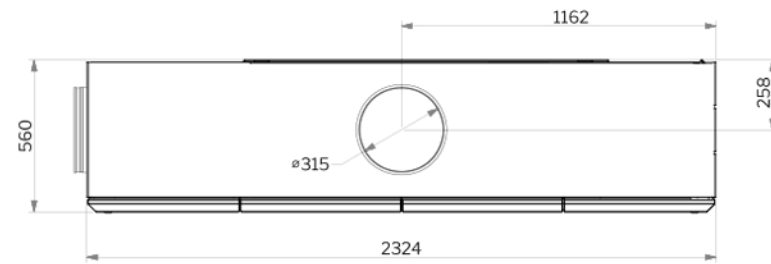
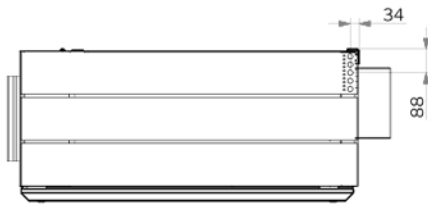


B (1:4)



Elektroanschluss /
Kondensatanschluss