

Linearer Druckmessumformer LDM-17

Die Druckmessumformer des Typs LDM-17 sind pneumatisch-elektrische Aufnehmer zur Druckmessung (positiver oder negativer Überdruck oder Differenzdruck). Typische Anwendungen sind in der Klima- und Lüftungstechnik z. B. die Druckmessung in einem Lüftungskanal. Kernstück des Messumformers ist ein piezoresistiver Druckmessumformer.

Eigenschaften und Funktionen

- Robustes ABS-Gehäuse mit IP 65 zur Hutschienen- oder Wandmontage
- \pm und asymmetrische Messbereiche
- Wahlweise mit fest definiertem Messbereich oder umschaltbar zwischen je 4 Messbereichen
- Druck-Einheiten Pa, kPa (Lineares Ausgangssignal)
- Radiziertes Ausgangssignal in % vom max. Ausgangswert
- Konfigurierbar über DIP-Schalter
- Nullpunktkorrektur über internen Taster oder Digitaleingang
- Feinjustage über internen Taster

Optional

- 3 ½-stelliges Display
- 2-Leiter-System (ZWL) oder Relais (6 A)
- Anschlussstecker



Technische Daten

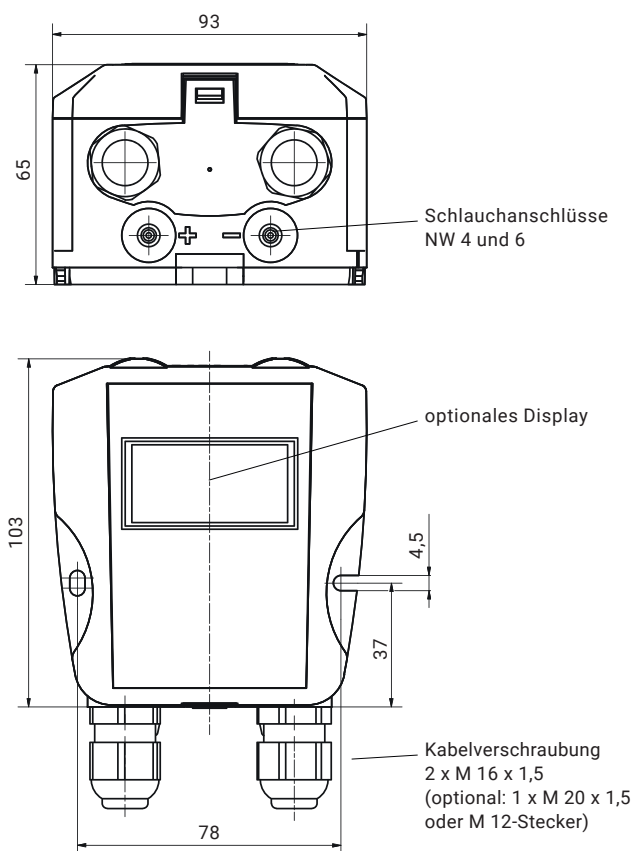
Display	optional
1-fach Messbereich ¹⁾	50/100/200/250 Pa 1/2,5/5/10 kPa
4-fach Messbereich ¹⁾	50/100/200/250 Pa 100/200/750/1.250 Pa
Messunsicherheit	±1 % vom eingestellten Endwert ²⁾ ±0,1 % vom eingestellten Endwert ²⁾ bei Messbereichen ≤250 Pa ³⁾
Überlastbarkeit/ max. Systemdruck	±25 kPa: Messbereiche ≤250 Pa ±50 kPa: Messbereiche >250 Pa
Ausgang	0-10 V (R _L ≥50 kΩ) 2-10 V (R _L ≥50 Ω) 0-20 mA (R _L ≥500 Ω) 4-20 mA (R _L ≥500 Ω)
Versorgung	24 V AC/DC ±10 % mit Verpolschutz 15-32 V DC Zweileiter (nur für A = 4) 24 V DC mit galvanischer Trennung
Ausschlag-Drift/Temperatur	0,1 % vom Endwert/K
Nullpunkt-Drift/Temperatur	0,1 % vom Endwert/K
Schaltkontakte (optional)	ohne 1 Relais (Wechsler) max. 230 V AC, 6 A (nicht für Zweileiter)
Medium	Luft, nichtaggressive und nicht brennbare Gase
Elektrischer Anschluss	Federzugklemme, 2 x M16 Kabelverschraubung
	Federzugklemme, M20 Kabelverschraubung
	M12-Stecker
Ansprechzeit des Sensors	25 ms
Zeitkonstanten	25 ms 1, 4, 10 s
Umgebungstemperatur	-10...+70 °C mit Display: 0-50 °C
Lagertemperatur	-10...+70 °C mit Display: -5...+55 °C
Kalibriertemperatur	22 °C
Luftfeuchte (Messmedium)	0-80 % rel. F.
Leistungsaufnahme	<1 W (Option Relais: <4 W)
Kabelverschraubung	2 x M12
Druckanschlüsse	für Schlauch NW 4 und 6 mm
Schutzart	IP 65
Prüfungen	CE

1) Auch ± Messbereiche, andere auf Anfrage.

2) Jedoch mind. ±0,5 Pa.

3) Jedoch mind. ±1 Pa.

Maßzeichnungen



Maße in mm