

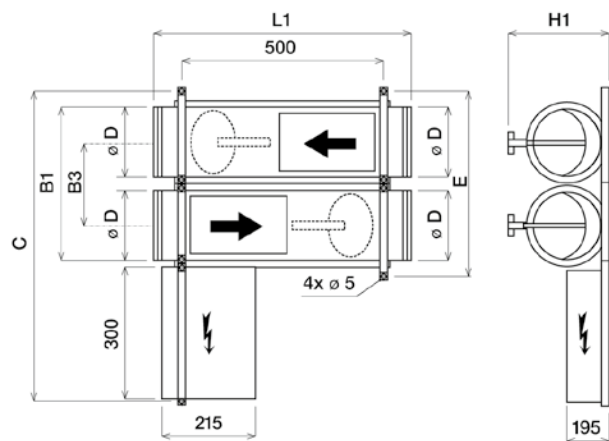
TECHNISCHE DATEN

Akustische Parameter

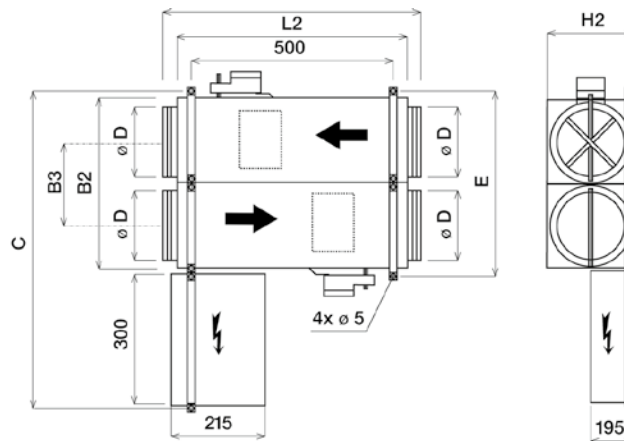
SMART Box	Arbeitspunkt		Schalleistungspegel L_{WA} (dB)								L_{WA} (dB)
	Druckverlust (Pa)	Luftvolumenstrom (m ³ /h)	63	125	250	500	1000	2000	4000	8000	
125	50	120	45,0	44,4	43,6	40,7	33,1	30,8	22,6	18,9	41,0
160	50	180	49,3	46,5	47,5	44,8	37,0	26,3	15,4	5,7	44,4
200	50	450	54,0	49,1	42,0	31,8	18,2	13,2	6,0	4,0	36,9
250	50	750	54,6	49,7	42,6	32,4	18,8	14,0	6,8	4,8	37,7
315	50	1300	55,7	50,8	43,7	33,5	19,9	14,8	7,6	5,6	38,5
400	50	2600	45,0	46,0	46,0	48,0	35,0	33,0	26,0	22,0	46,0
125	150	120	49,0	49,9	54,1	52,8	47,0	43,5	41,3	41,7	53,5
160	150	180	42,6	54,0	52,0	53,5	47,5	43,4	36,6	31,5	53,6
200	150	450	52,1	49,9	47,9	47,5	42,1	34,2	32,7	23,7	47,6
250	150	750	52,7	50,5	48,5	48,1	42,7	35,0	33,5	24,5	48,4
315	150	1300	53,8	51,6	49,6	49,2	43,8	35,8	34,3	25,3	49,2
400	150	2600	50,0	55,0	58,0	51,0	48,0	45,0	43,0	37,0	55,0
125	300	120	43,7	48,4	57,5	60,1	51,5	50,9	49,7	50,9	60,1
160	300	180	48,0	51,7	57,1	59,8	52,5	48,5	44,8	43,3	59,3
200	300	450	42,0	52,6	52,9	51,9	49,4	46,5	43,9	36,5	54,4
250	300	750	48,0	53,2	53,5	52,5	50,0	47,3	44,7	37,3	55,2
315	300	1300	59,0	54,3	54,6	53,6	51,1	48,1	45,5	38,1	56,0
400	300	2600	53,0	56,0	61,0	57,0	55,0	53,0	45,0	40,0	60,0

Abmessungen

ohne Blechabdeckung



mit Blechabdeckung



SMART Box	B1	B2	B3	C	Ø D	E	L1	L2	H1	H2
125 / 125	387	397	198	800	125	429	590	540	155	185
160 / 160	457	467	235	870	160	499	590	540	190	220
200 / 200	537 (588)	547 (659)	304 (358)	1055	200	685	600	550	230	265
250 / 250	642 (698)	647 (781)	362 (418)	1175	250	804	700	650	280	315
315 / 315	765 (826)	777 (905)	419 (480)	1300	315	929	850	800	345	380
400 / 400	904 (950)	917 (1308)	505 (569)	1470	400	1099	930	850	446	475

Die Werte in Klammer gelten für SMART Boxen \varnothing 200 – 400, falls Servoantriebe einwärts eingebaut werden.