

# Klassische Präzision Zeigermanometer

AIRFLOW-Zeigermanometer der Modelle MDG und LDG sind genaue und zuverlässige Messgeräte zur Anzeige der Filterverschmutzung in Lüftungsanlagen. Sie sind kompakt, langlebig und einfach zu handhaben. Die große, klare Anzeige ist leicht ablesbar und bestens geeignet auch zur Anzeige von positiven, negativen und Differenzdrücken bei anderen verfahrenstechnischen Anwendungen.

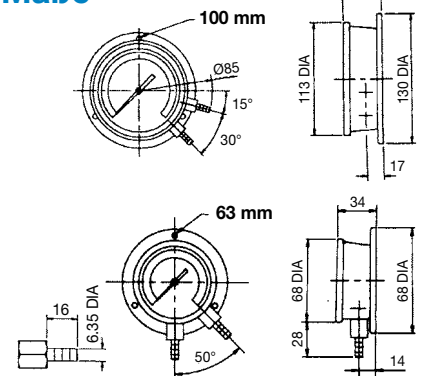
AIRFLOW-Zeigermanometer werden hergestellt nach BS EN 837-1 und zeichnen sich durch eine hohe Wiederholgenauigkeit der Messwerte aus. Sie erfordern keinen Instandhaltungsaufwand und weisen eine hohe Langzeitstabilität auf.

## Eigenschaften und Funktionen

- ☛ Filterüberwachung in Lüftungsanlagen
- ☛ Betriebsanzeige von Ventilatoren
- ☛ Betriebsanzeige von Rauchabzügen
- ☛ Anzeige von Behälter-Undichtigkeiten
- ☛ Anzeige von Reinraumdruckdifferenzen
- ☛ Betriebsanzeige der Abgasableitung mit gesundheitsgefährdeten Gasen
- ☛ in Kombination mit einem Staurohr, Staugitter oder Messkrenz
- ☛ Beobachtung der Strömungsgeschwindigkeit oder des Volumenstroms



## Maße



MODELL	LDG 500	LDG 1000	LDG 2500	LDG 10K	MDG 400	MDG 1000	MDG 2500
Artikel-Nummer:	15100	15105	15107	15110	15050	15055	15060
Messbereich:	0 - 500 Pa	0 - 1000 Pa	0 - 2500 Pa	0 - 10 kPa	0 - 400 Pa	0 - 1000 Pa	0 - 2500 Pa
Auflösung:	20 Pa	20 Pa	20 Pa	200 Pa	10 Pa	20 Pa	20 Pa
Genauigkeit:	±1,5 % Skalenendwert						
Skalendurchmesser:	rund, 100 mm	rund, 100 mm	rund, 100 mm	rund, 100 mm	rund, 63 mm	rund, 63 mm	rund, 63 mm
Überdrucksicherheit:	1 bar						
Sensor:	Berylliumkapsel						
Material:	Edelstahl						
Dichtheit:	staub- und wasserdicht, IP65						
Einbauart:	anschraubbares Messgerät mit Druckanschlüssen						
Umgebungstemp.:	0 - 60° C						

ZUBEHÖR	ART.-NR.
Manometeranschlussflansche:	55032
Schlauchhalter, 9 mm-Schlauch:	55045
T-Stück, 9 mm-Schlauch:	55000
Schlauchschelle, Ø 10 mm:	55040
PVC-Schlauch (innen 5 mm, außen 9 mm) rot:	55005
blau:	55006
Sinterbronzestopfen 5 x 10 mm:	04600