

# Hochgenauer Strömungsmessumformer für industrielle Anwendungen D12-75

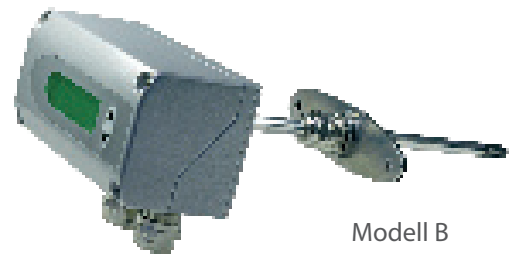
Strömungsmessumformer der Serie D12-75 wurden entwickelt, um genaue Messergebnisse über einen weiten Strömungs- und Temperaturarbeitsbereich zu erzielen. Ein qualitativ hochwertiges Heißfilm-Sensorelement, basierend auf modernster Dünnschichttechnologie, garantiert höchste Sensitivität selbst bei kleinstem Massenstrom. Gleichzeitig ermöglicht das innovative Design des Fühlers zuverlässige Messergebnisse bei hohen Strömungsgeschwindigkeiten von bis zu 40m/s. Die integrierte Temperaturkompensation reduziert die Temperaturquerempfindlichkeit der D12-75 Serie auf ein Minimum und ermöglicht in Verbindung mit der robusten mechanischen Konstruktion einen Einsatz bei Prozesstemperaturen von -40 bis +120° C. Neben den Messwerten für Strömungsgeschwindigkeit und Temperatur berechnet der Messumformer über den zu definierenden Kanalquerschnitt den Volumenstrom in m<sup>3</sup>/min bzw. ft<sup>3</sup>/min. Dieser kann als weitere Messgröße angezeigt und ausgegeben werden. Mit Hilfe der im Lieferumfang enthaltenen Konfigurationssoftware besteht die Möglichkeit, zwischen den Ausgangsgrößen zu wählen, sowie den Abbildungsbereich und den Signalpegel der beiden Analogausgänge frei zu skalieren. Zusätzlich wird eine benutzerfreundliche Strömungs- und Temperaturkalibration und die Anpassung wichtiger Parameter (z. B. Ansprechzeit der Strömungsmessung, Schaltpunkte der Minimalstromabschaltung, etc.) unterstützt. Als Option ist ein im Deckel integriertes, beleuchtbares Display mit zwei Bedienelementen erhältlich. Neben der Anzeige der Messwerte können somit Konfigurationsänderungen auch direkt am Gerät vorgenommen werden. Die D12-75 Serie ist in einem robusten Metallgehäuse verbaut, welches in rauer Industrieumgebung vor Beschädigungen schützt und in vier Bauformen für universelle Montagemöglichkeiten sorgt:

- ☛ **MODELL A** für Wandmontage
- ☛ **MODELL B** für Kanalmontage
- ☛ **MODELL C** mit abgesetztem Fühler
- ☛ **MODELL E** mit abgesetztem, druckdichtem Fühler bis 10 bar

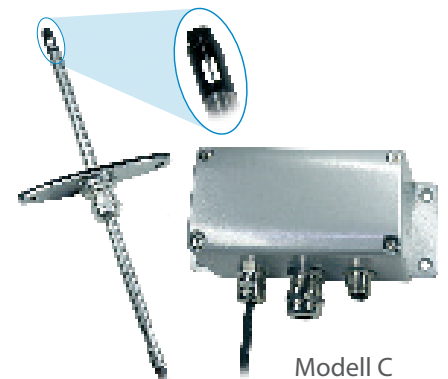
Durch Einsatz der werkseitigen Medienkorrektur kann der D12-75 neben der Luftgeschwindigkeit auch zur Erfassung der Strömung anderer gasförmiger Medien verwendet werden.



Modell A



Modell B



Modell C

## TYPISCHE ANWENDUNGEN

- 🌀 Zu- und Abluftüberwachung (Energiemanagement) in der HLK-Technik
- 🌀 Filterüberwachung und Laminar-Flow-Regelung in Reinräumen
- 🌀 Absaugungen, Abzugshauben, Glove Boxes in der Pharma-, Bio- und Halbleiterindustrie
- 🌀 Massenstrommessung bei Verbrennungsprozessen
- 🌀 Druckluftüberwachung und Druckluftmengenmessung
- 🌀 Luftfördersysteme
- 🌀 Windkanäle und Klimasimulatoren

## EIGENSCHAFTEN

- 🌀 hohe Genauigkeit
- 🌀 Messbereich 0...40m/s und -40...120° C
- 🌀 Messung der Strömungsgeschwindigkeit und der Temperatur
- 🌀 Berechnung des Volumenstroms
- 🌀 geringe Abhängigkeit vom Anströmwinkel
- 🌀 Fühlerdurchmesser 8 mm
- 🌀 Messfühler bis 10 m absetzbar
- 🌀 einfache Montage und Wartung
- 🌀 Druck, Feuchte- und Medienkorrektur
- 🌀 Minimalstromabschaltung
- 🌀 druckdicht bis 10 bar
- 🌀 SI und US Einheiten wählbar

# TECHNISCHE DATEN

## MESSWERTE

LUFTSTRÖMUNG		
Messbereich	0...2 m/s 0...10 m/s 0...40 m/s	
Genauigkeit <sup>1)</sup> in Luft bei 25° C <sup>2)</sup> bei 45 % r.F. und 1013h Pa	0,06...2 m/s 0,15...10 m/s 0,2...40 m/s	± 0,03 m/s ± (0,10 m/s + 1 % vom Messwert) ± (0,20 m/s + 1 % vom Messwert)
Unsicherheit der Werkskalibration <sup>1)</sup>	± (1 % vom Messwert, min. 0,015 m/s)	
Temperaturabhängigkeit Elektronik	-0,005 % vom Messwert / °C	
Temperaturabhängigkeit Fühler	± (0,1 % vom Messwert/°C)	
Abhängigkeit		
vom Anströmwinkel	< 3 % für < 20°	
von der Anströmrichtung	< 3 %	
Ansprechzeit <sub>90</sub> <sup>3)</sup>	< 1,5...40 s (konfigurierbar)	

TEMPERATUR		
Messbereich	Messfühler: Fühlerkabel: Elektronik: Elektronik mit Display:	-40...120° C -40...105° C -40...60° C -30...60° C
Genauigkeit bei 20° C	±0,5° C	
Temperaturabhängigkeit Elektronik	-0,01° C / °C	
Ansprechzeit <sub>90</sub> <sup>3)</sup>	10 s	

## AUSGÄNGE

Ausgangssignale und Abbildungsbereich sind in den unten angeführten Bereichen frei skalierbar.

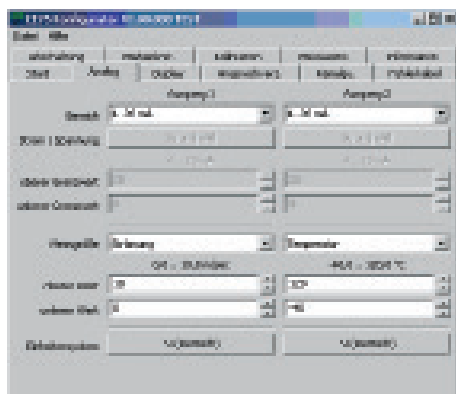
Spannung	0 – 10 V (z.B: 0 – 5 V, 1 – 5 V usw.)	-1 mA < I <sub>L</sub> < 1 mA
Strom (3-Leiter)	0 – 20 mA (z.B: 4 – 20 mA usw.)	R <sub>L</sub> < 350 Ohm
v-Abbildung	0...2 / 10 / 40 m/s	
T-Abbildung	-40...120° C	
Vol-Abbildung	0...10.000 m <sup>3</sup> /min	

## ALLGEMEIN

Versorgungsspannung	24 VDC/AC $\pm$ 20 %	
Stromaufnahme	max. 100 mA; max. 160 mA (mit Display)	
Einsatzbereich Feuchte	0...99 % r.F. – keine Kondensation	
Anschluss	Schraubklemmen max. 1.5 mm <sup>2</sup>	
Elektromagnetische Verträglichkeit	EN61326-1 EN61326-2-3 Industrienumgebung	<b>CE</b>
Druckbereich	Bauform E druckdicht bis 10bar	
Material:	Gehäuse / Schutzart	Metall (AlSi3Cu) / IP65
	Fühlerrohr	Edelstahl
	Fühlerkopf	PBT (Polybutylenterephthalat)
Systemvoraussetzungen für Konfigurationssoftware	ab Windows 2000	
Schnittstelle	USB	

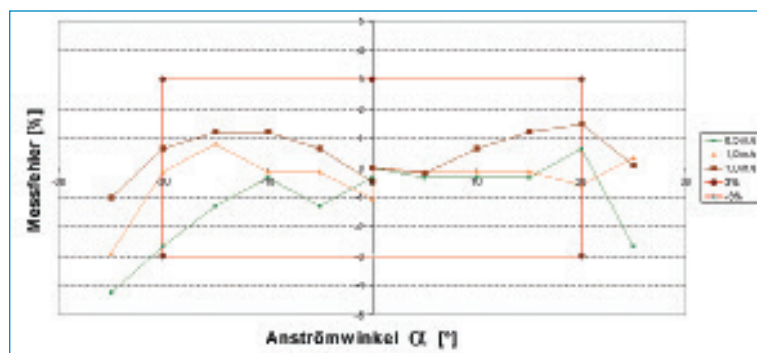
- 1) Die Toleranzangaben beinhalten die Unsicherheit der Werkskalibration mit einem Erweiterungsfaktor  $k=2$  (2-fache Standardabweichung). Die Berechnung der Toleranz erfolgte nach EA-4/02 unter Berücksichtigung des GUM (Guide to the Expression of Uncertainty in Measurement).
- 2) Angeführte Genauigkeit bezieht sich auf Messung in Luft
- 3)  $t_{90}$  ist definiert als die Zeit vom Beginn einer sprunghaften Änderung der Messgröße bis zu dem Zeitpunkt, zu dem der Messfühler 90 % dieses Sprunges anzeigt.

## KONFIGURATIONSSOFTWARE

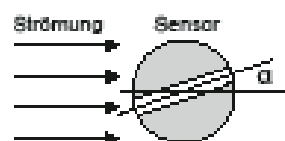


Mit Hilfe der beiliegenden Software und der serienmäßig integrierten USB-Schnittstelle lässt sich der D12-75 bequem konfigurieren. Eine Verzögerung der Ansprechzeit, eine Druckkorrektur, die Möglichkeit einer 1-Punkt- oder 2-Punkt-Justage sowie die Definition der Kanalquerschnittsfläche zur Bestimmung des Volumenstroms erlauben eine individuelle Feinabstimmung am Einsatzort.

## WINKELABHÄNGIGKEIT



Durch die innovative Konstruktion des Fühlerkopfes wurde die Abhängigkeit des Messergebnisses vom Anströmwinkel auf ein Minimum reduziert. Bis zu einem Anströmwinkel ( $\alpha$ ) von  $\pm 20^\circ$  zwischen Anströmungsrichtung und Längsachse des Sensorelements ist sichergestellt, dass die Messwertabweichung  $< 3\%$  vom Messwert bleibt.



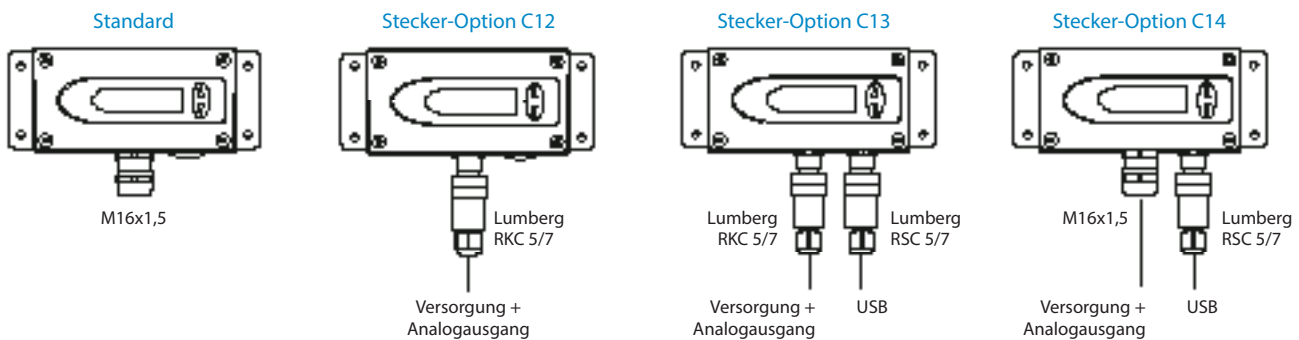
## MINIMALSTROMABSCHALTUNG

Geringe Temperaturunterschiede in abgeschalteten Leitungen und Kanälen können minimalste Strömungen verursachen. Selbst diese würden vom D12-75 erkannt und gemessen. Die resultierenden Schwankungen des Ausgangssignals können durch die integrierte Minimalstromabschaltung unterdrückt werden. Abschaltpunkt und Einschalt-Hysterese können mittels beiliegender Konfigurationssoftware festgelegt werden.

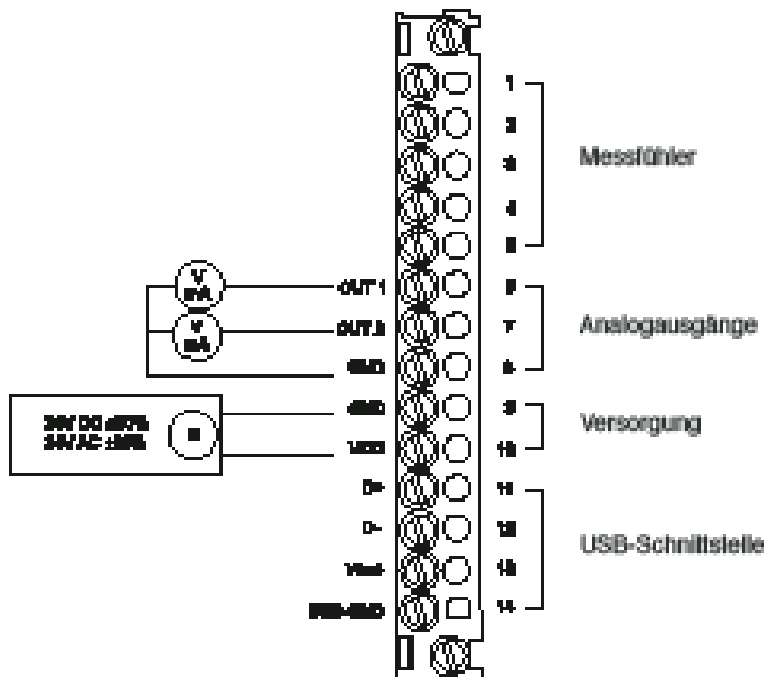
## BERECHNUNG DES VOLUMENSTROMS

Der D12-75 erfasst die Strömungsgeschwindigkeit in m/s bzw. ft/min. Mit Hilfe der Konfigurationssoftware kann der Kanalquerschnitt eingegeben werden. Dadurch kann der Messumformer den Volumenstrom in m<sup>3</sup>/min bzw. ft<sup>3</sup>/min berechnen, am Display anzeigen und an den Analogausgängen ausgeben.

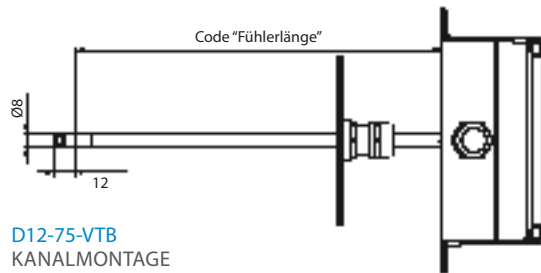
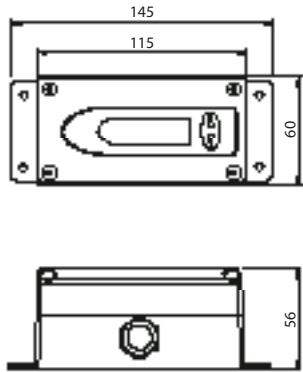
## ANSCHLUSSMÖGLICHKEITEN



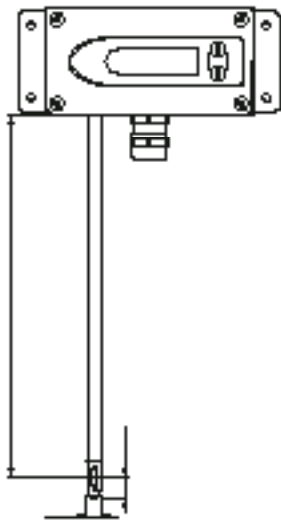
## ANSCHLUSSBILD



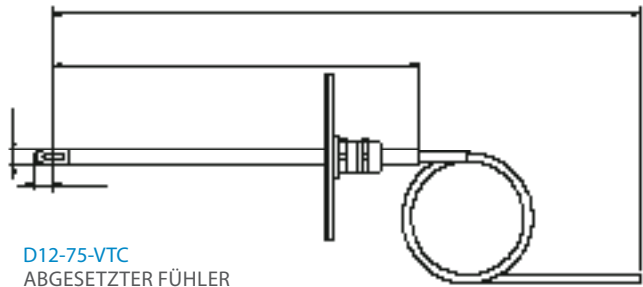
## ABMESSUNGEN (mm)



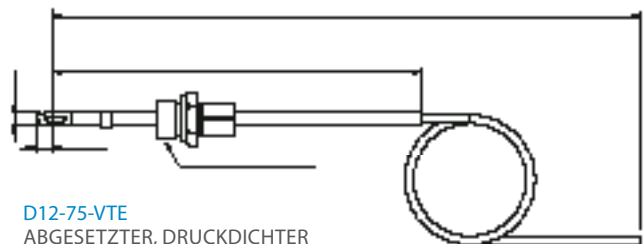
D12-75-VTB  
KANALMONTAGE



D12-75-VTA  
WANDMONTAGE



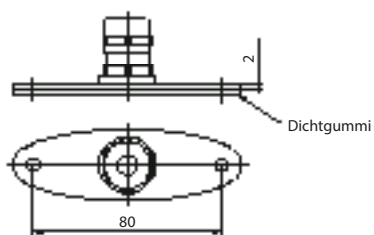
D12-75-VTC  
ABGESETZTER FÜHLER



D12-75-VTE  
ABGESETZTER, DRUCKDICHTER  
FÜHLER BIS 10BAR

## MONTAGEFLANSCH

(im Lieferumfang enthalten)



## BESTELLINFORMATIONEN

### HARDWARE KONFIGURATION

		D12-75-VTA	D12-75-VTB	D12-75-VTC	D12-75-VTE	
Ausgang	0...10 V	3	3	3	3	
	4...20 mA	6	6	6	6	
Messbereich	0...2 m/s	1	1	1	1	
	0...10 m/s	2	2	2	2	
	0...40 m/s	3	3	3	3	
Fühlerlänge	200 mm	5	5	5	5	
	400 mm	6	6	6	6	
	600 mm	7	7	7	7	
Kabellänge	2 m			K200	K200	
	5 m			K500	K500	
	10 m			K1000	K1000	
Display	ohne Display mit Display	D06	D06	D06	D06	
Druckdichte	1/2" ISO Gewinde				HA03	
Durchführung	1/2" NPT Gewinde				HA07	
Stecker	Kabelverschraubungen:					
	1 Stecker für Versorgung und Ausgänge		C12	C12	C12	C12
	2 Stecker für Versorgung / Ausgänge und USB		C13	C13	C13	C13
	1 Stecker für USB		C14	C14	C14	C14

## SOFTWARE KONFIGURATION

		D12-75-VTA	D12-75-VTB	D12-75-VTC	D12-75-VTE	
Physikalische Größen der Ausgänge	Temperatur	T [°C]	(B)			
	Strömung	v [m/s]	(N)	Ausgang 1:	lt. Bestellinformation auswählen (B, N, O)	
	Volumen <sup>1)</sup>	v [m³/min]	(O)	Ausgang 2:	lt. Bestellinformation auswählen (B, N, O)	
Messwerteinheiten	SI Einheiten US/GB Einheiten			E01	E01	
v-Abbildung (in m/s oder ft/min)	0...0,5 (V01)	0...30 (V10)				
	0...1 (V02)	0...35 (V11)	0...3000 (V19)			
	0...1,5 (V03)	0...40 (V12)	0...4000 (V20)			
	0...2 (V04)	0...100 (V13)	0...5000 (V21)			
	0...5 (V05)	0...200 (V14)	0...6000 (V22)	lt. Bestellinformation auswählen (Vxx)		
	0...10 (V06)	0...300 (V15)	0...7000 (V23)			
	0...15 (V07)	0...400 (V16)	0...7800 (V24)			
	0...20 (V08)	0...1000 (V17)	0...8000 (V25)			
	0...25 (V09)	0...2000 (V18)				
T-Abbildung (in °C oder °F)	-40...60 (T02)	-30...120 (T09)	0...80 (T21)			
	-10...50 (T03)	-20...120 (T10)	-40...80 (T22)	lt. Bestellinformation auswählen (Txx)		
	0...50 (T04)	-10...70 (T11)	-20...80 (T24)			
	0...100 (T05)	-40...120 (T12)	-20...60 (T25)	Weitere T-Abbildungen siehe Datenblatt „T-Abbildungen“		
	0...60 (T07)	20...120 (T15)	-30...50 (T45)			
	-30...70 (T08)	-30...60 (T20)	-20...50 (T48)			
	Messmedium	Luft				
		Stickstoff N	B	B	B	B
	Kohlendioxid CO <sub>2</sub>	C	C	C	C	

1) Bitte Kanalquerschnitt [m²] bei der Bestellung angeben.

## BESTELLBEISPIEL

### ► D12-75-VTB325C12/BN-V05-T07

Modell:	Kanalmontage
Ausgang:	0...10 V
Messbereich:	0...10 m/s
Fühlerlänge:	200 mm
Display:	ohne
Stecker:	1 Stecker für Versorgung und Ausgänge
Ausgang 1:	T
Ausgang 2:	v
Messwerteinheiten:	SI Einheiten
v-Abbildung:	0...5 m/s
T-Abbildung:	0...60° C
Messmedium:	Luft