

Purigo M 650

Purigo M 850

Airflow Luftreiniger



Purigo M 650

Purigo M 850

Montage- und Bedienungsanleitung

INHALT

KAPITEL 1 HINWEISE	2
1.1 Wichtige Informationen.....	2
1.2 Warnhinweise	2
1.3 Sicherheitshinweise.....	2
1.4 Garantieansprüche – Haftungsausschluss.....	3
1.5 Vorschriften – Richtlinien.....	3
1.6 Bestimmungsgemäße Verwendung.....	3
1.7 Sendungsannahme	3
1.8 Einlagerung	3
1.9 Transport.....	4
1.10 Entsorgung	4
KAPITEL 2 TECHNISCHE DATEN	5
KAPITEL 3 AUFSTELLUNG	6
3.1 Aufstellort.....	6
3.2 Radsatz	6
3.3 Elektrischer Anschluss.....	6
KAPITEL 4 BEDIENUNG	7
4.1 Bedienung des Drehreglers	7
4.2 LED-Anzeigen	8
KAPITEL 5 WARTUNG UND SERVICE	9
5.1 Wartungsplan.....	9
5.2 Komponenten	10
5.3 Filter	10
5.4 Schalldämpfer	12

KAPITEL 1

HINWEISE



1.1 Wichtige Informationen

Zur Sicherstellung einer einwandfreien Funktion und zur eigenen Sicherheit sind alle nachstehenden Vorschriften genau durchzulesen und zu beachten.

Dieses Dokument ist Teil des Produktes und als solches zugänglich aufzubewahren. Nach der Inbetriebnahme muss dem Betreiber das Dokument ausgehändigt werden.

⚠ Der Elektroanschluss muss bis zur endgültigen Montage allpolig vom Netz getrennt sein!

Dieses Gerät ist nicht für den Gebrauch durch Personen (einschließlich Kinder) mit eingeschränkter körperlicher, sensorischer oder geistiger Leistungsfähigkeit oder mangelnder Erfahrung und Kenntnis bestimmt, es sei denn, sie wurden von einer für ihre Sicherheit verantwortlichen Person beaufsichtigt oder unterwiesen. Kinder sollten beaufsichtigt werden, um sicherzustellen, dass sie nicht mit dem Gerät spielen.

1.2 Warnhinweise

Nebenstehendes Symbol ist ein sicherheitstechnischer Warnhinweis. Alle Sicherheitsvorschriften bzw. Symbole müssen unbedingt beachtet werden, damit jegliche Gefahrensituation vermieden wird.

⚠ Gefahr

Warnung vor Gefahren, die bei Missachtung der Maßnahmen unmittelbar zu Tod oder schweren Verletzungen führen.

⚠ Warnung

Warnung vor Gefahren, die bei Missachtung der Maßnahmen zu Tod oder schweren Verletzungen führen können.

⚠ Vorsicht

Warnung vor Gefahren, die bei Missachtung der Maßnahmen zu Verletzungen führen können.

Achtung

Warnung vor Gefahren, die bei Missachtung der Maßnahmen zu Sachschäden führen können.

1.3 Sicherheitshinweise

Für Einsatz, Anschluss, Betrieb, Transport und Wartung gelten besondere Bestimmungen; bei Zweifel ist Rückfrage erforderlich. Weitere Informationen sind den einschlägigen Normen und Gesetzestexten zu entnehmen.

**Schutzbrille**

Dient zum Schutz vor Augenverletzungen.

**Gehörschutz**

Dient zum Schutz vor allen Arten von Lärm.

**Arbeitsschutzkleidung**

Dient vorwiegend zum Schutz vor Erfassen durch bewegliche Teile.
Keine Ringe, Ketten oder sonstigen Schmuck tragen.

**Schutzmaske**

Schutzmaske dient zum Schutz der Atemwege vor kleinen Partikeln, Staub, Pollen, Bakterien und Viren.

**Schutzhandschuhe**

Schutzhandschuhe dienen zum Schutz der Hände vor Reibung, Abschürfungen, Einstichen oder tieferen Verletzungen, sowie vor Berührung mit heißen Oberflächen.

**Sicherheitsschuhe**

Sicherheitsschuhe dienen zum Schutz vor schweren herabfallenden Teilen und verhindern Ausrutschen auf rutschigem Untergrund.

**Haarnetz**

Das Haarnetz dient vorwiegend zum Schutz vor Erfassen von langen Haaren durch bewegliche Teile.

Bei allen Arbeiten am Luftreiniger Purigo M 650/850 sind die allgemein gültigen Arbeitsschutz- und Unfallverhütungsvorschriften einzuhalten!

- Vor allen Reinigungs- und Wartungsarbeiten oder vor Öffnen der Servicetür sind folgende Punkte einzuhalten:
- Alle Sicherheitseinrichtungen wie Sicherungen, usw. müssen korrekt eingebaut sein und dürfen nur von qualifizierten und autorisierten Servicetechnikern für Wartungs- und Reparaturarbeiten entfernt werden.
- Gerät allpolig vom Netz trennen und gegen Wiedereinschalten sichern!

- Der Stillstand rotierender Teile ist abzuwarten!
- Nach dem Stillstand rotierender Teile ist eine Wartezeit von 5 min. einzuhalten, da durch interne Kondensatoren auch nach der Trennung vom Netz gefährliche Spannungen auftreten können!
- Alle anlagenbezogenen Sicherheitsvorschriften sind einzuhalten! Gegebenenfalls müssen weitere länderspezifische Vorschriften eingehalten werden!
- Der Berührungsschutz gemäß DIN EN 13857 ist im eingebauten Zustand sicherzustellen! Kontakt mit rotierenden Teilen muss verhindert werden.
- Eine gleichmäßige Zuströmung und ein freier Ausblas sind zu gewährleisten!

1.4 Garantieansprüche – Haftungsausschluss

Wenn die nachfolgenden Ausführungen nicht beachtet werden, entfällt unsere Gewährleistung. Gleiches gilt für Haftungsansprüche an den Hersteller. Der Gebrauch von Zubehörteilen, die nicht von Airflow empfohlen oder angeboten werden, ist nicht statthaft. Eventuell auftretende Schäden unterliegen nicht der Gewährleistung.

1.5 Vorschriften – Richtlinien

Bei ordnungsgemäßer Installation und bestimmungsgemäßem Betrieb entspricht das Produkt den zum Zeitpunkt seiner Herstellung gültigen Vorschriften und EG-Richtlinien.

1.6 Bestimmungsgemäße Verwendung

Verwenden Sie das Gerät nicht bei einer relativen Luftfeuchtigkeit von mehr als 70 %.

Verwenden Sie das Gerät nicht bei Temperaturen unter 5°C und über 40°C.

Betreiben Sie das Gerät nicht mit einer anderen als der in diesem Handbuch aufgeführten Netzspannung.

Purigo M 650/850 sind für den Einsatz in einer typischen Wohn-/Geschäftsumgebung konzipiert. Er ist nur für den Gebrauch in Innenräumen vorgesehen und funktioniert mit 230V AC aus einer normalen Steckdose. Er kann zur Filterung der Raumluft verwendet werden, indem er diese mit Hilfe des in der Einheit installierten Ventilators umwälzt. Die kleinen Partikel, Staub, Pollen, Bakterien und Viren werden mit Hilfe von Luftfiltern entfernt.

Ein bestimmungsfremder Einsatz ist nicht zulässig!

1.7 Sendungsannahme

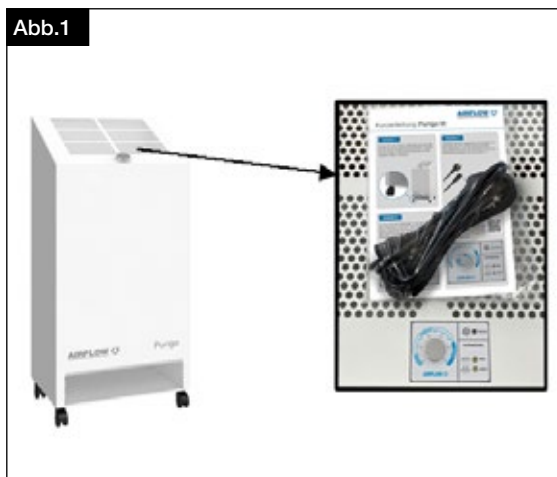
Die Lieferung enthält den Luftreiniger Purigo M 650/850.

Einheit	Artikelnr.
Purigo M 650	52005
Purigo M 850	52006

Zum Lieferumfang gehören auch die unten aufgeführten Artikel;

- Stromversorgungskabel, 1 Stück

Die oben genannten Materialien sind mit Klebeband an der Servicetür befestigt. (Abb.1)



Die Sendung ist sofort bei Anlieferung auf Beschädigungen und Typenrichtigkeit zu prüfen. Falls Schäden vorliegen umgehend Schadensmeldung unter Hinzuziehung des Transportunternehmens veranlassen. Bei nicht fristgerechter Reklamation gehen evtl. Ansprüche verloren.

1.8 Einlagerung

Bei Einlagerung über einen längeren Zeitraum sind zur Verhinderung schädlicher Einwirkungen folgende Maßnahmen zu treffen:

Schutz durch trockene, luft- und staubdichte Verpackung (Kunststoffbeutel mit Trockenmittel und Feuchtigkeitsindikatoren). Der Lagerort muss erschütterungsfrei, wassergeschützt und frei von übermäßigen Temperaturschwankungen sein (Umgebungstemperaturgrenze min/max 0°C/+40°C). Schäden, deren Ursprung in unsachgemäßem Transport, unsachgemäßer Einlagerung oder Inbetriebnahme liegen, sind nachweisbar und unterliegen nicht der Gewährleistung.

1.9 Transport

Alle hergestellten Geräte werden vom Werk ausgeliefert, nachdem alle Tests und Prüfungen vor dem Versand durchgeführt wurden. Der Transport muss von geschultem und erfahrenem Personal durchgeführt werden und es sollten die notwendigen Sicherheitsvorkehrungen getroffen werden, um ein Umkippen und Verrutschen des Gerätes zu verhindern. Beim Transport der Geräte ist darauf zu achten, dass das Gewicht gleichmäßig auf die vier Ecken verteilt wird.

GEFAHR

Gefahr von Personen- und Sachschäden durch Kippen des Geräts!

Aufgrund des hohen Schwerpunkts können einige Geräte dazu neigen, umzukippen und Personen- und Sachschäden zu verursachen.

- Achten Sie beim Transport des Geräts sorgfältig auf sein Verhalten und kommen Sie nicht in die Nähe möglicher Gefahrenbereiche.

Maße und Gewicht, siehe Tabelle.

Modell	Anzahl der Packstücke	Maße (LxBxT) (mm)	Gewicht (kg)
Purigo M 650	1	410x355x1045	42
Purigo M 850	1	560x515x1160	48

VORSICHT

Sachschaden durch zu hohe Last!

Vor dem Entladen sicherstellen, dass die Transport-/Hubvorrichtungen ausreichende Kapazität für das erforderliche Gewicht haben.

Purigo M 650/850 werden in Kartons versandt (Abb.2)

Abb.2



VORSICHT

Das Paket kann mit einem Gabelstapler oder Hubwagen transportiert werden.

- Sorgen Sie für eine symmetrische Lastverteilung, bevor Sie das Gerät anheben.
- Heben Sie das Gerät langsam an.

GEFAHR

Gefahr von Personen- und Sachschäden!

Die Pakete können einen außermittigen Schwerpunkt haben. Wenn die Pakete falsch angehoben werden, können sie herabfallen. Herabfallende oder umgestürzte Pakete können schwere Verletzungen verursachen.

1.10 Entsorgung

Alle Komponenten und Filter müssen umweltgerecht, gemäß den örtlichen Vorschriften, Praktiken und Richtlinien, entsorgt werden.

Ein autorisierter Fachbetrieb für die Abfallbehandlung muss das Gerät oder die einzelnen Komponenten entsorgen. Der beauftragte Auftragnehmer muss sicherstellen, dass die Komponenten nach Materialarten getrennt werden.

KAPITEL 2

TECHNISCHE DATEN

Die technischen Daten der beiden Geräte Purigo M 650/850 sind unten aufgeführt. Die Aufstellung der Geräte (Montage des Filters, Schließen der Türen, Abstände usw.) muss korrekt ausgeführt sein, um die maximale Effizienz des Geräts zu erreichen. Der Schallpegel und die elektrische Leistung des Geräts können je nach Umgebungs- und Betriebsbedingungen (Temperatur, Feuchtigkeit) leicht abweichen.

	Purigo 650	Purigo 850
Vmin (m³/h)	100	150
Vmax (m³/h)	650	850
Max. Fläche* (m²)	54	71
LwA (min) (dB(A))	35	34
LwA (max) (dB(A))	69	66
LpA (min) @1m (dB(A))	27	26
LpA (max) @1m (dB(A))	61	58
Leistungsaufnahme max (W)	166	168
Spannung (V)	230	230
Strom (A)	1,7	1,7
Frequenz (Hz)	50	50
Höhe (mm)	1024	1139
Breite (mm)	363	515
Tiefe (mm)	307	461
Gewicht (kg)	35	40
Schutzart (IP)	20	
Filter 1	ePM ₁₀ 70%	
Filter 2	HEPA H14	
Luftstromregulierung	Stufenlos	

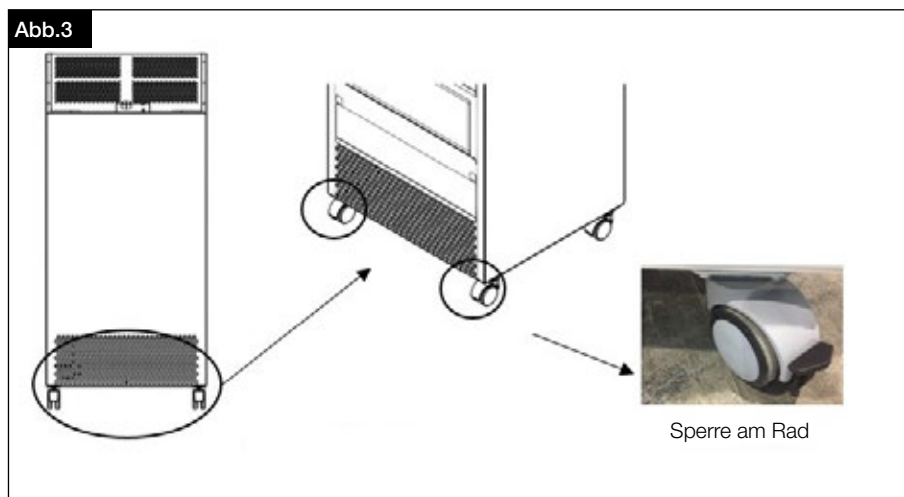
* bei 4 Luftwechseln pro Stunde und 3 m Raumhöhe

KAPITEL 3**AUFSTELLUNG****3.1 Aufstellort**

Die Luftreinigungsgeräte Purigo M 650/850 müssen in vertikaler Position aufgestellt werden. Die Aufstellung sollte so erfolgen, dass die Luftein- und Luftauslässe des Gerätes nicht durch Hindernisse blockiert werden und eine einwandfreie Luftverteilung gewährleistet ist.

3.2 Radsatz

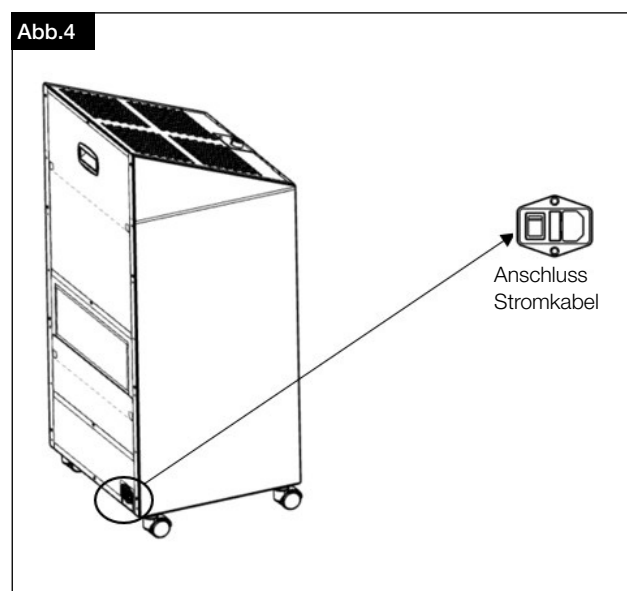
Purigo M 650/850 haben 4 Rollen, davon 2 mit Sperrmechanismus (Vorderrad) (Abb.3).



- Positionieren Sie den Purigo M 650/850 am endgültigen Standort.
- Verwenden Sie den Verriegelungsmechanismus, um eine stabile Position des Purigo M 650/850 zu gewährleisten.
- Wenn eine Neupositionierung erforderlich ist, entriegeln Sie den Radmechanismus und positionieren Sie den Purigo M 650/850.

3.3 Elektrischer Anschluss

IEC 60320 C15-Stromkabel mit 3 m Länge wird mit dem Gerät geliefert. Verwenden Sie das Kabel zum Anschluss der Stromversorgung (Abb.4).



KAPITEL 4

BEDIENUNG



4.1 Bedienung des Drehreglers

⚠ Lebensgefahr durch Stromschlag!

Ein Stromschlag kann zu Tod oder schweren Verletzungen führen.

Vor allen Wartungsarbeiten oder vor Öffnen der Servicetür ist das Gerät allpolig vom Netz zu trennen!

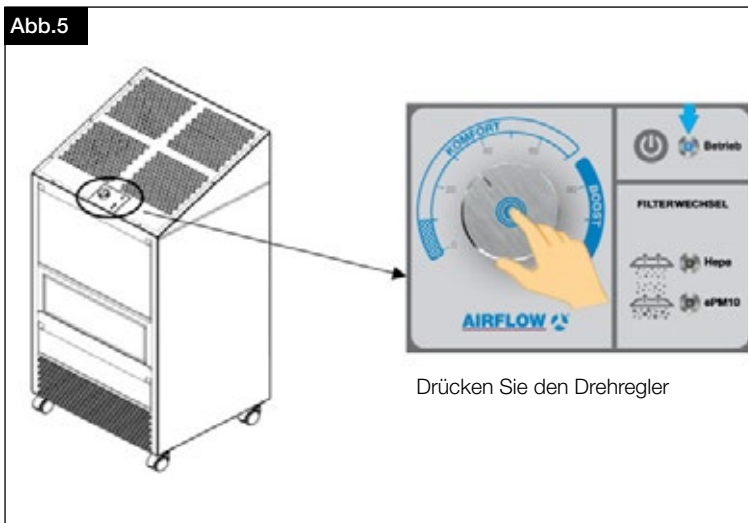
- Betreiben Sie das Gerät nicht ohne eine ordnungsgemäße elektrische Erdung.

- Stellen Sie sicher, dass die Einheit an ein Stromnetz mit 30 mA Einzel-RCD angeschlossen ist.

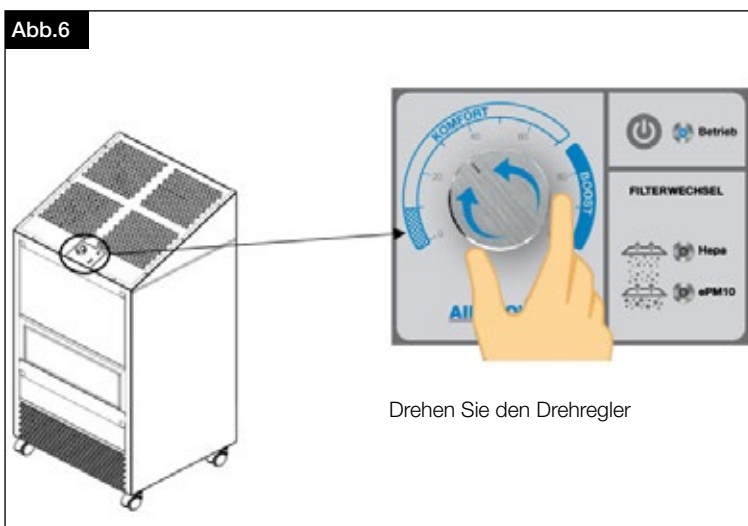
- Unterbrechen Sie immer die Stromzufuhr zum Gerät, bevor Sie irgendeine Art von Service oder Wartung durchführen.

Der Ventilator wird direkt durch den Drehregler (Potentiometer) gesteuert.

Drücken Sie den Drehregler, um das Gerät mit Strom zu versorgen. Die blaue LED-Lampe zeigt an, dass das Gerät in Betrieb ist (Abb.5).



Drehen Sie den Drehregler im Uhrzeigersinn, um den Luftstrom zu erhöhen, und gegen den Uhrzeigersinn, um ihn zu verringern (Abb.6).



Einstellung Dreh- regler	Purigo M 850			Purigo M 650		
	Volumenstrom/ Luftmenge (m ³ /h)	Schalldruck- pegel in 1 m (dBA)	Leistung (W)	Volumenstrom/ Luftmenge (m ³ /h)	Schall- druckpegel in 1 m (dBA)	Leistung (W)
20	0 – 140	26	4	0 – 90	27	4
25	140 – 200	30	6	90 – 140	32	6
30	200 – 250	32	9	140 – 180	37	8
35	250 – 315	36	13	180 – 200	39	12
40	315 – 365	39	18	200 – 270	43	17
45	365 – 420	42	24	270 – 310	46	24
50	420 – 490	45	36	310 – 350	48	32
55	490 – 530	47	45	350 – 400	51	44
60	530 – 590	50	60	400 – 460	53	59
65	590 – 650	52	78	460 – 490	55	74
70	650 – 700	54	97	490 – 535	57	93
75	700 – 768	56	125	535 – 575	58	114
80	768 – 815	57	149	575 – 625	59	143
85	815 – 830	57	160	625 – 640	60	155
90	830 – 844	58	168	640 – 651	61	166
95	844 – 844	58	168	651 – 651	61	166
100	844 – 844	58	168	651 – 651	61	166

4.2 LED-Anzeigen



Purigo M 650 und Purigo M 850 Anzeigen		
Anzeigeposition	Status	Maßnahme
Blaues Licht (Power)	Gerät läuft / betriebsbereit	Keine Maßnahme nötig
Gelbes Licht (Hepa)	Hepa Filter ist verschmutzt	Hepa Filter wechseln
Gelbes Licht (ePM ₁₀)	ePM ₁₀ 70 % Filter ist verschmutzt	ePM ₁₀ Filter wechseln

KAPITEL 5

WARTUNG UND SERVICE


⚠ Lebensgefahr durch Stromschlag!

Ein Stromschlag kann zu Tod oder schweren Verletzungen führen.

Vor allen Wartungsarbeiten oder vor Öffnen der Servicetür ist das Gerät allpolig vom Netz zu trennen!

- Betreiben Sie das Gerät nicht ohne eine ordnungsgemäße elektrische Erdung.
- Stellen Sie sicher, dass die Einheit an ein Stromnetz mit 30 mA Einzel-RCD angeschlossen ist.
- Unterbrechen Sie immer die Stromzufuhr zum Gerät, bevor Sie irgendeine Art von Service oder Wartung durchführen.
- Nehmen Sie das Gerät nicht in Betrieb, wenn die Stromkabel und/oder die Steckdosen beschädigt sind und/oder sichtbare Schäden am Gerät erkennbar sind.

ACHTUNG



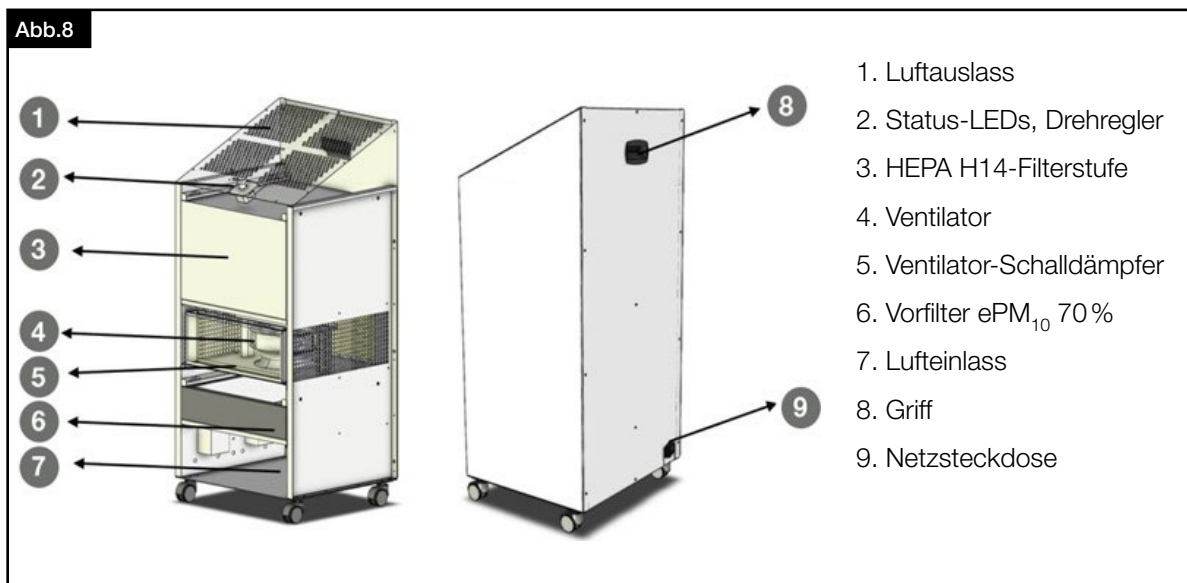
Stellen Sie sicher, dass Sie vor der Durchführung von Service und/oder Wartung Schutzhandschuhe und eine Schutzmaske (min. FFP2) verwenden.

5.1 Wartungsplan

Der Luftreiniger Purigo M 650/850 muss regelmäßig, wie in der Liste aufgeführt, überprüft werden.

Komponente	Tätigkeit	Maßnahme	Regelmäßig	3 Monate	6 Monate	1 Jahr
Gehäuse						
	Gehäuse auf Verschmutzung, Beschädigung und Korrosion prüfen	Reinigen und ggf. reparieren				X
	Dichtungen auf Beschädigung prüfen	Dichtung wechseln				X
Luftfilter						
	Prüfen auf inakzeptable Verunreinigungen und Schäden (Lecks) und Gerüche	Betroffene Luftfilter austauschen		X		
	Prüfen der Filterwechselanzeige	Filter wechseln	X			
Ventilator						
	Prüfen auf Verschmutzung, Beschädigung und Korrosion	Ventilator reinigen oder austauschen			X	
	Prüfen auf Abrieb/Unwucht	Ventilator wechseln				X
	Anschlusskabel prüfen	Kabel reparieren oder wechseln				X
Schalldämpfer						
	Prüfen auf Verschmutzung, Beschädigung und Korrosion	Ggf. reinigen oder wechseln			X	

5.2 Komponenten



5.3 Filter

⚠ Lebensgefahr durch Stromschlag!

Ein Stromschlag kann zu Tod oder schweren Verletzungen führen.

Vor allen Wartungsarbeiten oder vor Öffnen der Servicetür ist das Gerät allpolig vom Netz zu trennen!

- Betreiben Sie das Gerät nicht ohne eine ordnungsgemäße elektrische Erdung.
- Stellen Sie sicher, dass die Einheit an ein Stromnetz mit 30 mA Einzel-RCD angeschlossen ist.
- Unterbrechen Sie immer die Stromzufuhr zum Gerät, bevor Sie irgendeine Art von Service oder Wartung durchführen.

Stellen Sie sicher, dass Sie vor der Durchführung von Service und/oder Wartung Schutzhandschuhe und eine Schutzmaske (min. FFP2) verwenden.



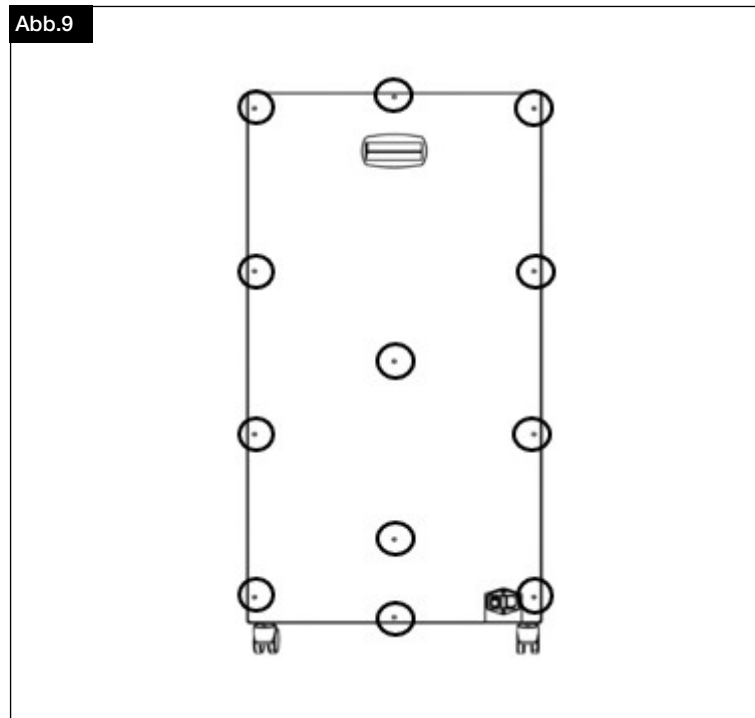
ACHTUNG



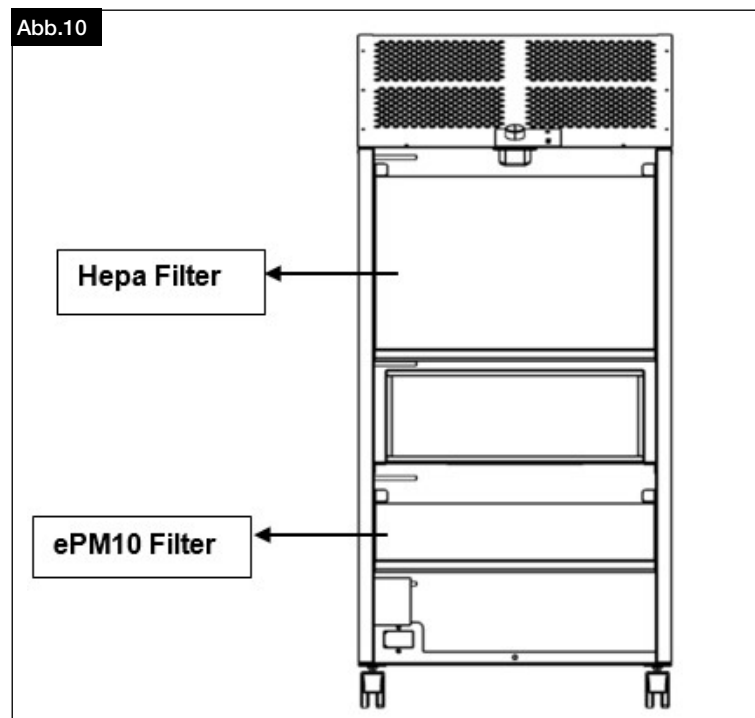
Filterinformationen zu den Purigo M 650/850 Modellen, siehe unten stehende Liste.

Filterbezeichnung	Gerät	Filterklasse	Maße (LxBxH) (mm)	Bestellnr.
Ersatzfilter Purigo M 650/ePM ₁₀ 70%/M6	Purigo M 650	ePM ₁₀ 70%/M6	305x305x100	52015
Ersatzfilter Purigo M 650/Hepa 14		Hepa 14	305x305x292	52016
Ersatzfilter Purigo M 850/ePM ₁₀ 70%/M6	Purigo M 850	ePM ₁₀ 70%/M6	305x305x100	52017
Ersatzfilter Purigo M 850/Hepa 14		Hepa 14	305x305x292	52018

1. Verwenden Sie einen Inbusschlüssel zum Abschrauben der Schrauben. Servicetür entfernen. (Abb.9).



2. Die Filter sind unten dargestellt (Abb.10).



3. Ziehen Sie die Verriegelungen, um die Filter zu entfernen (Abb.11).



4. Bauen Sie den neuen Filter an der dafür vorgesehenen Position ein. Beachten Sie dabei den Luftrichtungspfeil und stellen Sie sicher, dass dieser in die richtige Richtung zeigt. Die Luftstromrichtung des Geräts verläuft von unten nach oben.

ACHTUNG

Wird kein Originalfilter verwendet, kann die Leistung des Geräts beeinträchtigt und das Gerät beschädigt werden.

5.4 Schalldämpfer

⚠ Lebensgefahr durch Stromschlag!

Ein Stromschlag kann zu Tod oder schweren Verletzungen führen.

Vor allen Wartungsarbeiten oder vor Öffnen der Servicetür ist das Gerät allpolig vom Netz zu trennen!

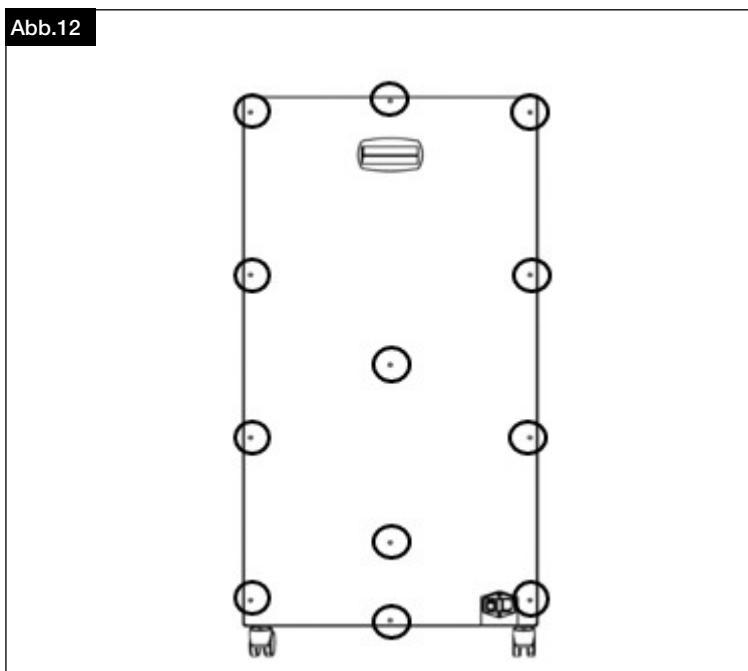
- Betreiben Sie das Gerät nicht ohne eine ordnungsgemäße elektrische Erdung.
- Stellen Sie sicher, dass die Einheit an ein Stromnetz mit 30 mA Einzel-RCD angeschlossen ist.
- Unterbrechen Sie immer die Stromzufuhr zum Gerät, bevor Sie irgendeine Art von Service oder Wartung durchführen.

Stellen Sie sicher, dass Sie vor der Durchführung von Service und/oder Wartung **Schutzhandschuhe** und **eine Schutzmaske (min. FFP2)** verwenden.

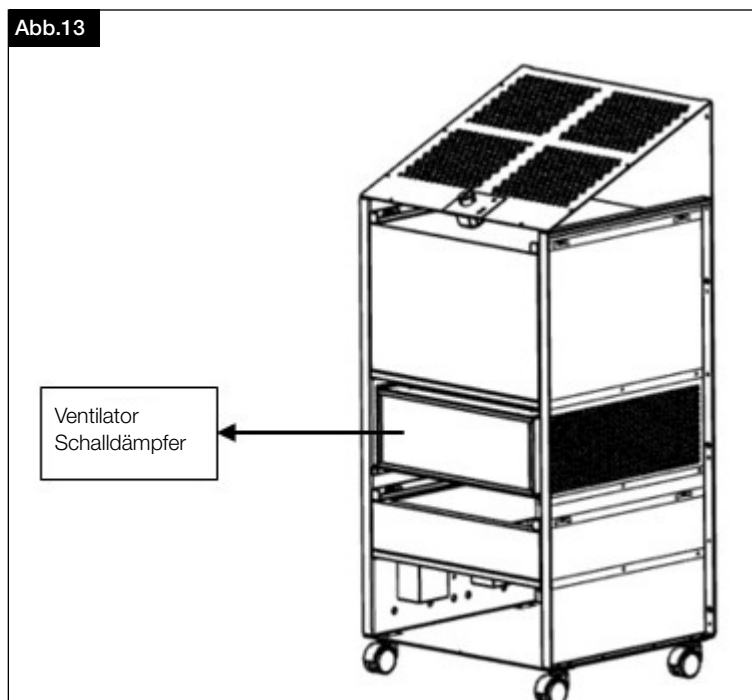
ACHTUNG



1. Verwenden Sie einen Inbusschlüssel zum Abschrauben der Schrauben. Servicetür entfernen. (Abb.12).



2. Die Schalldämpfer sind unten dargestellt (Abb.13).



3. Stellen Sie sicher, dass der Schalldämpfer sauber und frei von Fremdkörpern ist. Entfernen Sie Verschmutzungen am Schalldämpfer mit einem Staubsauger und/oder einem Reinigungsmittel, ohne das Gewebe, das die Steinwolle bedeckt, zu beschädigen.

ACHTUNG

Bitte stellen Sie nach der Reinigung sicher, dass alle Komponenten wieder in ihre korrekte Position gebracht werden.

ACHTUNG

Das Gewebe des Schalldämpfers ist zerbrechlich, und ein Wartungsstaubsauger könnte zu stark sein. Es kann ausreichen, die Oberflächen mit einem Tuch abzuwischen.

ACHTUNG

Falls das Gewebe am Schalldämpfer beschädigt ist oder falls sich Steinwolle am Schalldämpfer befindet, verwenden Sie den Schalldämpfer nicht mehr und bestellen Sie einen neuen.

Airflow Lufttechnik GmbH
Kleine Heeg 21 📍 53359 Rheinbach
Telefon: 02226/9205-0 📠 Fax: 02226/9205-12
luftreiniger@airflow.de 🌐 luftreiniger.airflow.de

