

# Module iCON 12 V

## Bedienungsanleitung



## Inhalt

<b>1. Installation, Instandhaltung und Verwendung .....</b>	<b>3</b>
<b>2. Module für iCON SELV-Geräte .....</b>	<b>6</b>
<b>3. AIRFLOW-Service-Niederlassungen .....</b>	<b>6</b>

# 1. Installation, Instandhaltung und Verwendung

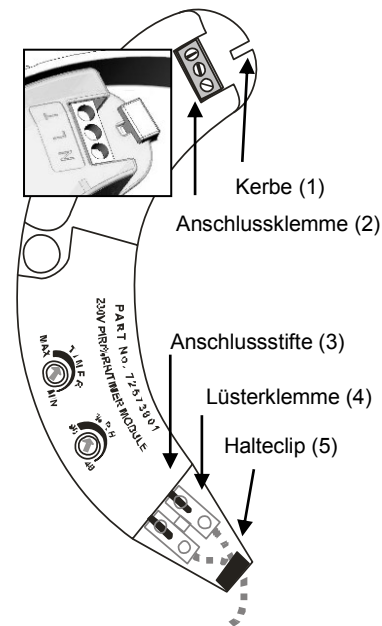
## Anschluss, Verkabelung und Einstellung

Alle Installations- und Einstellungsarbeiten müssen von einer Fachkraft durchgeführt werden.

Vor dem Ausbau muss der Ventilator immer von der Spannungsversorgung getrennt werden.

### Anschluss und Verkabelung

- Entfernen Sie die Frontabdeckung. [Siehe: Anleitung: Entfernung der vorderen Abdeckung].
- Heben Sie die Lüsterklemme (4) aus dem Ventilatorgehäuse und drücken Sie die beiden Anschlussstifte (3) an einem Ende des Moduls in die Lüsterklemme (4) und befestigen Sie diese mit einem passenden Schraubendreher. Stellen Sie sicher, dass sich die Anschlussdrähte unter dem Halteclip (5) befinden.
- Passen Sie die Kerbe (1) an der Anschlussklemmenseite (2) des Moduls in den Positionsblock des Ventilatorgehäuses ein.
- Drücken Sie das Modul zurück in das Ventilatorgehäuse und vergewissern Sie sich, dass die Lüsterklemme (4) über den zwei Positionsstiften liegen.
- **Bei Modulen mit Zugschnur:** Stellen Sie sicher, dass die Zugschnur unterhalb des Gerätes richtig im Schnurschlitz angeordnet ist.
- **Bei Modulen mit Bewegungssteuerung:** Entfernen Sie die ovale Linse, die unten an der Frontabdeckung des Ventilators angebracht ist. Ersetzen Sie diese durch die durchsichtige Linse, die mit dem Bewegungssensor-Modul geliefert wird.
- **Hinweis:** Die Linse muss ersetzt werden, damit das Bewegungssensor-Modul ordnungsgemäß arbeitet. Stellen Sie sicher, dass die Ausrichtung der Linse korrekt ist, d. h. die Vorderseite der Linse sollte bündig mit der Oberfläche abschließen
- **Anschluss des Hauptkabels im Ventilator:** Setzen Sie die mitgelieferte Dichtungs-Schutzmanschette in den Kabeleingang ein. Durchstechen Sie die Manschette ohne die Dichtung zu verletzen, damit das Kabel hindurch gezogen werden kann. Verbinden Sie das Kabel mit der 3-poligen Anschlussklemme und stellen Sie sicher, dass die mitgelieferte Lüsterklemme eingebaut ist. Setzen Sie die Frontabdeckung wieder ein.
- **Hinweis:** Bei unseren Icon Netzteilen handelt es sich um schutzisolierte Geräte (Schutzklasse II). Der Schutzleiter wird hier also nicht verwendet. Der LS-Anschluss darf nur mit dem selben Potential wie am L-Anschluss geschaltet werden. Für Fehlanlüsse haftet der Monteur.



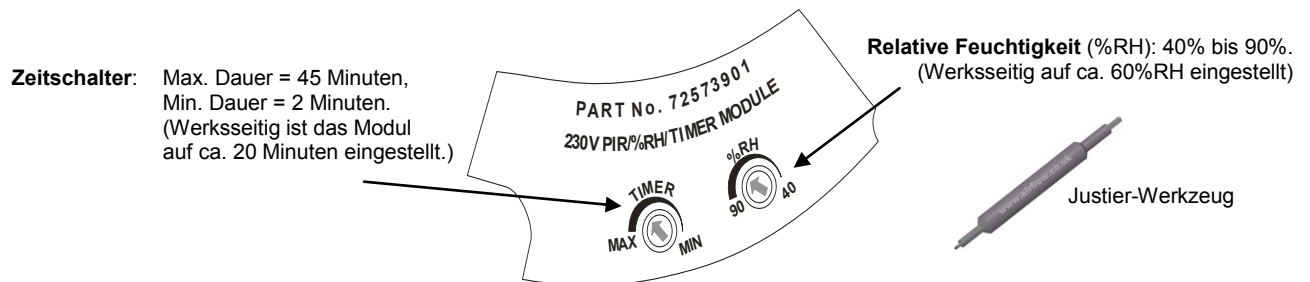
## Einstellung der Module

Alle Installations- und Einstellungsarbeiten sind von einer Fachkraft auszuführen. Vor dem Öffnen der Geräte oder der Justierung der Steuerung muss der Ventilator immer von der Spannungsversorgung getrennt werden.

Module mit einer Nachlaufzeitsteuerung oder einem Feuchtigkeitsregler werden voreingestellt geliefert, müssen aber eventuell vom Installateur justiert werden.

Beachten Sie, dass bei Verwendung eines Tasters der Trigger des Moduls träge reagieren kann und sich das auf die eingestellte Nachlaufzeit auswirkt.

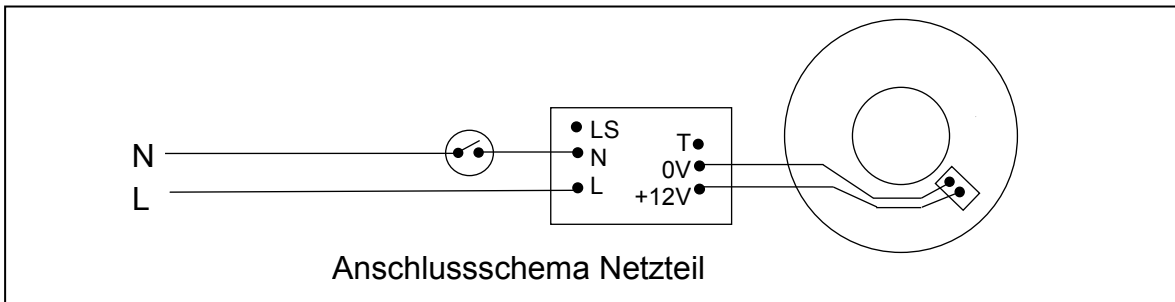
**Hinweis:** Je niedriger die Feuchtigkeit eingestellt ist, desto länger läuft der Ventilator. In einigen Fällen, beispielsweise in neuen Häusern, wird der Ventilator für längere Zeit ununterbrochen laufen, weil es sehr feucht ist. Verwenden Sie, um Schäden zu vermeiden, für die Justage nur das beigelegte Justier-Werkzeug.



Alle Elektroinstallationen müssen von einer zugelassenen Elektrofachkraft ausgeführt werden.

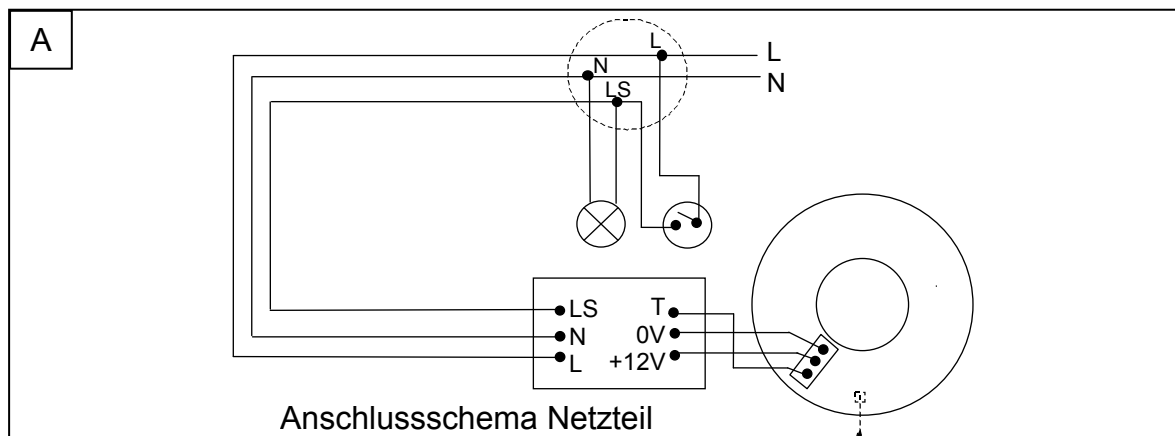
Die iCON SELV Lüfter werden über das mitgelieferte Netzteil mit einer Kleinspannung von 12V DC versorgt.

**Verdrahtung iCON SELV Lüfter ohne Steuermodul**

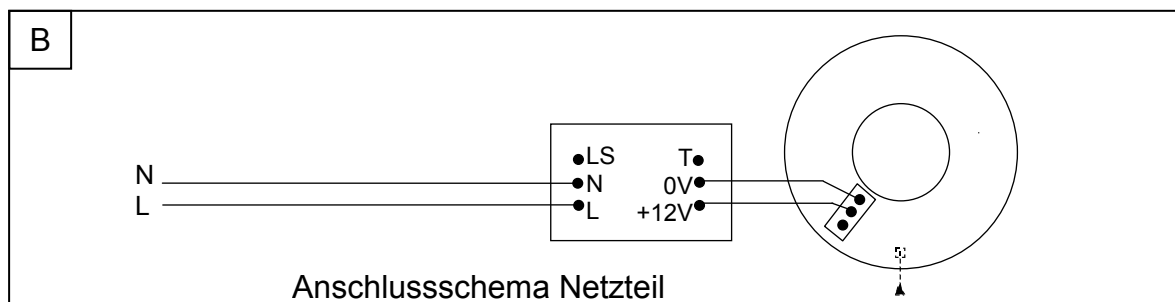


**Optionale Module für die Modelle iCON SELV**

**Verdrahtung iCON SELV mit extern steuerbarem Steuermodul.**



**Verdrahtung iCON SELV ohne externe Schaltung.**



Lesen Sie die Anweisungen, die zur Information mit den optionalen Modulen mitgeliefert werden

## 2. Module für iCON SELV-Geräte

Modul Beschreibung	Artikel-Nr.	Anschluss Diagramm	Trigger Eingang	Timer <sup>1</sup>	PIR <sup>3</sup>	Feuchtigkeit <sup>2</sup>	Zugschnur Tastfunktion	Zugschnur Schaltfunktion	Bemerkung
Zugschnur Modul (PCS)	72030	B	x	x	x	x	x	✓	1: 2-45 Minuten 2: einstellbar 40-90%RH 3: passives Infrarot
Zugschnur Modul mit Nachlaufsteuerung (PCTS)	72031	A,B	✓	✓	x	x	✓	x	
Feuchte Zugschnur Timer Module (HTS)	72032	A,B	✓	✓	x	✓	✓	x	
Infrarot Timer Module (PRTS)	72033	A,B	✓	✓	✓	x	x	x	
Infrarot Feuchte Timer Module (PRHTS)	72034	A,B	✓	✓	✓	✓	x	x	
2 Min. Verzögerung Timer Module (DTS)	72198	A,B	✓	✓	x	x	x	✓	

## 3. AIRFLOW-Service-Niederlassungen

### Deutschland

AIRFLOW LÜFTTECHNIK GmbH  
Kleine Heeg 21  
D-53359 Rheinbach  
Germany

Tel: +49 (0) 222 69205 0  
Fax: +49 (0) 222 69205 11  
Email: [info@airflow.de](mailto:info@airflow.de)  
Web: [www.airflow.de](http://www.airflow.de)

### England

AIRFLOW DEVELOPMENTS  
Limited  
Aidelle House, Lancaster Road  
Cressex Business Park  
High Wycombe  
Buckinghamshire  
HP12 3QP  
UK

Tel: +44 (0) 1494 525252  
Fax: +44 (0) 1494 461073  
Email: [info@airflow.com](mailto:info@airflow.com)  
Web: [www.airflow.com](http://www.airflow.com)

### Tschechische Republik

AIRFLOW LÜFTTECHNIK GmbH  
o.s. Praha  
Hostýnská 520  
108 00 Praha 10  
Malešice  
Czech Republic

Tel: +42 (0) 2 7477 2230  
Fax: +42 (0) 2 7477 2370  
Email: [info@airflow.cz](mailto:info@airflow.cz)  
Web: [www.airflow.cz](http://www.airflow.cz)

Die Aussagen und Erklärungen in diesem Dokument sind im guten Glauben gemacht worden. Während wir bemüht sind, zuverlässige Informationen zur Verfügung zu stellen, haftet Airflow Lufttechnik GmbH nicht, für eventuelle Fehler, welcher Art auch immer. Falls Sie weitere detaillierte Informationen benötigen, setzen Sie sich bitte mit unserer Verkaufsabteilung in Verbindung. Da wir ständig unser Produktprogramm erweitern, behalten wir uns das Recht vor, jegliche Änderungen vorzunehmen.

Alle Rechte vorbehalten.

Nachdruck bzw. Kopien, auch auszugsweise bedürfen der schriftlichen Genehmigung.



Airflow Lufttechnik GmbH  
Kleine Heeg 21 📍 53359 Rheinbach  
Telefon: 022 26/9205-0 📠 Fax: 022 26/9205-11  
info@airflow.de 🌐 www.airflow.de

Version Dezember 2014 – Änderungen vorbehalten.

