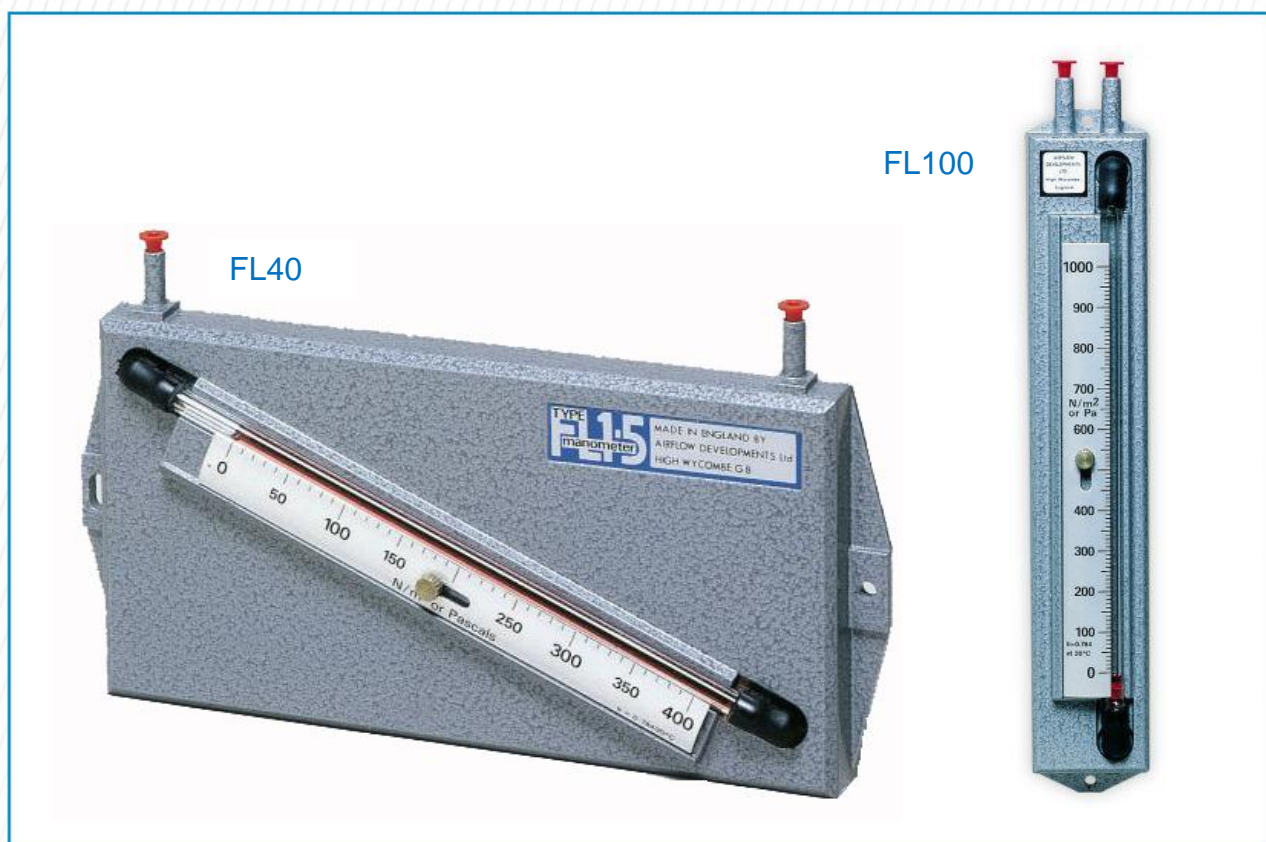


FL40 / FL100

Montage- und Bedienungsanleitung Filterverlustmanometer FL40 und FL100



1. Allgemeines

Die Überwachung der Filterverschmutzung in Lüftungs- und Klimaanlage ist unumgänglich für die Sicherstellung der optimalen Funktion. Saubere Filter können aber auch zu Energieeinsparung führen und dadurch einer Erhöhung der Wirtschaftlichkeit beim Betrieb Ihrer Anlage.

2. Das Prinzip

Beim U-Rohr (FL 100) und Schrägrohrmanometer (FL 40) werden die Messwerte von der Skala an nur einem Glasrohr abgelesen. Der zweite Arm des Manometers ist ersetzt durch einen im Gerät untergebrachten Flüssigkeitsbehälter.

3. Lieferumfang

Gerät mit Skala, gefüllt mit Flüssigkeit, ca. 1 m PVC-Schlauch, 1 Fläschchen Reserve-Sperrflüssigkeit, Einfüllspritze mit Kanüle, 2 PVC-Flansche mit Verlängerung für isolierte Kanäle, Aufkleber mit Anzeigepfeilen (Filter sauber/Filter verschmutzt) und Befestigungsschrauben für Gerät und Flansche.

4. Wandmontage

Nehmen Sie die Verschlusskappen nicht vor der Montage ab. Montieren Sie das Manometer an einer vertikalen, glatten Wandfläche, wo genügend Helligkeit und Zugang zur Ablesung herrschen. Vermeiden Sie möglichst Stellen mit direkter Sonneneinstrahlung und extremen Temperaturschwankungen. Bei stark aufgeheizten Wandflächen sorgen Sie für gute thermische Isolierung. Schrägrohrmanometer erfordern eine waagerechte Befestigung (Nivellierung). Achten Sie nach der Entfernung der Verschlusskappen auf korrekte Nulleinstellung. Falls erforderlich, korrigieren Sie die Null durch Verschiebung der Skala nach Lösen der Rändelschraube der Skala. Ziehen Sie die Rändelschraube nachher nur leicht an, um die Skala zu fixieren.

5. Die Sperrflüssigkeit

ist eine schwer verdunstende Paraffinmischung von 0,784 g/ml bei 20° C, rot eingefärbt. Benutzen Sie zum Nachfüllen ausschließlich diese Originalflüssigkeit. Reserveflüssigkeit wird direkt mitgeliefert, sonst kann sie in Fläschchen von ca. 20 ml oder Dosen von 500 ml nachbestellt werden.

6. Technische Daten

(Änderungen vorbehalten)

FL 40 FL 100

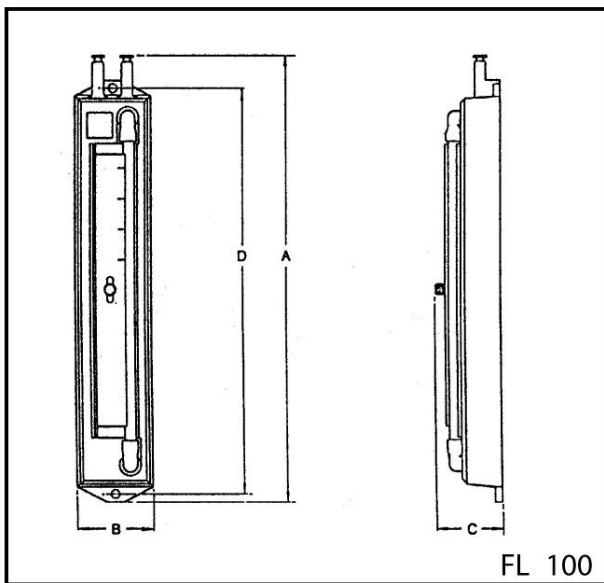
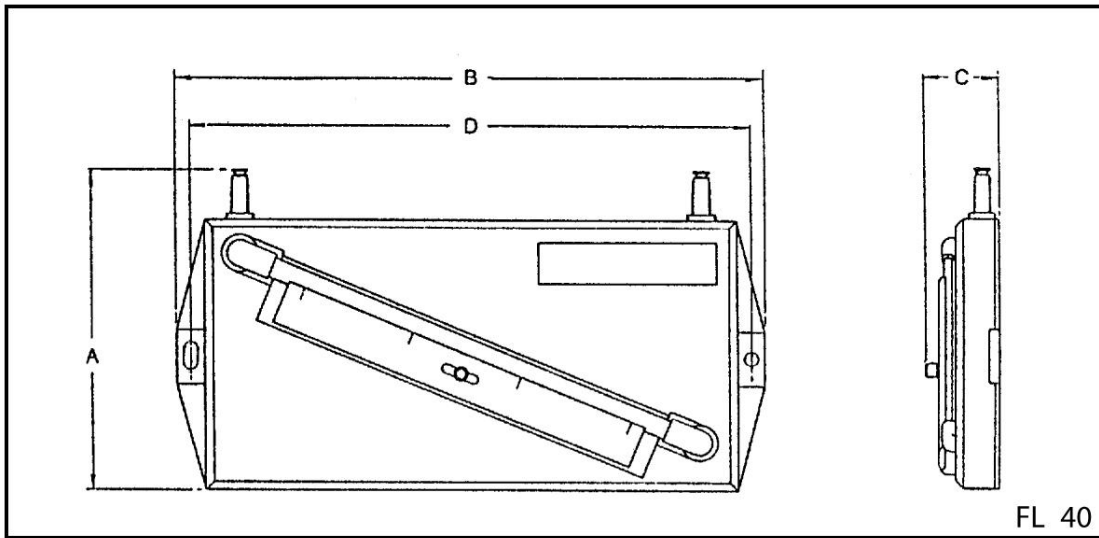
Artikel-Nr.: 14001 14013

Meßbereich: 0-400 Pa 0-1000 Pa

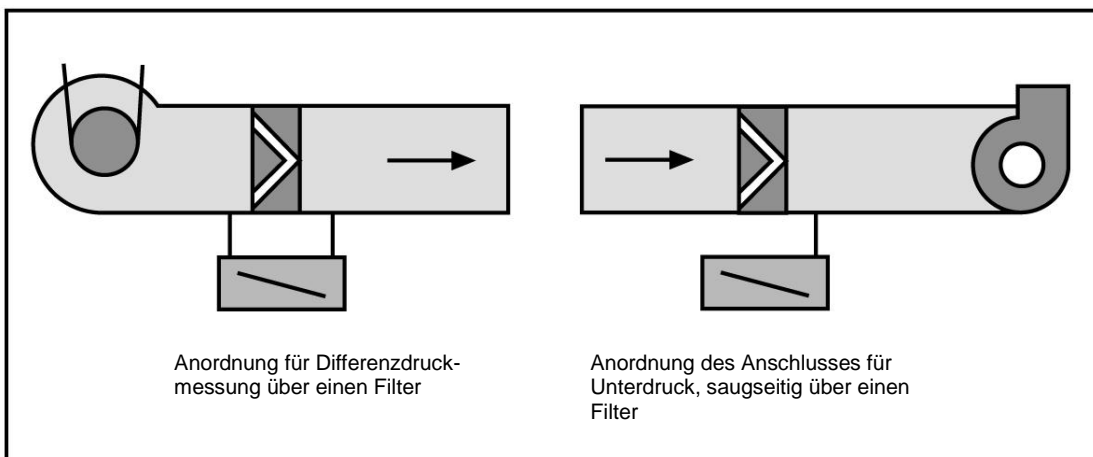
Auflösung: 10 Pa 10 Pa




Max. Überdruck: 150 kPa 150 kPa

7. Maße



Maß	FL40	FL100
A	118	234
B	215	40
C	28	33
D	205	214



Airflow Lufttechnik GmbH
Kleine Heeg 21  53359 Rheinbach
Telefon: 02226/9205-0  Fax: 02226/9205-11
info@airflow.de  www.airflow.de

