

Elektro-Lufterhitzer EPO-V



Montage- und Bedienungsanleitung

Sehr geehrter Kunde,

Vielen Dank, dass Sie sich für unser Produkt entschieden haben, wir hoffen, dass es Ihrer vollen Zufriedenheit dienen wird.

In der Bedienungs- und Wartungsanleitung sind alle notwendigen Anweisungen, Informationen, Ratschläge und Empfehlungen für einen sicheren und korrekten Betrieb der Geräte DUPLEX enthalten. Wir bitten Sie, diese Anweisung gründlich zu lesen und aufzubewahren.

Wichtige Hinweise

- Elektroanschluss, Inbetriebnahme und Einstellung des Lüftungsgerätes (der Anlage) darf nur eine Person mit entsprechender elektrotechnischer Qualifikation durchführen.
- Es ist empfehlenswert, den Elektroanschluss, die Inbetriebnahme und Einstellungen durch eine spezialisierte Firma durchführen zu lassen.
- Vor der Montage des Gerätes und seiner Inbetriebnahme lesen Sie sorgfältig die Montage-, Bedienungs- und Wartungsanleitung!!
- Das Gerät und sein Zubehör muss in Übereinstimmung mit der vorgesehen Verwendung des Produkts, den durch den Hersteller definierten technischen Bedingungen und geltenden gesetzlichen Richtlinien und technischen Normen installiert und betrieben werden.
- Das Gerät darf nicht in aggressiver Umgebung installiert und betrieben werden, die seine inneren und äußeren Bestandteile gefährden könnten.
- Vor der Inbetriebnahme in den dauerhaften Betrieb muss ein Anfangs-Revisionsbericht für die Elektroleitungen zum Gerät erstellt werden.

Der Hersteller haftet nicht für Schäden, die durch unsachgemäße Montage in Widerspruch mit der Montageanleitung und in Widerspruch mit den gültigen Bestimmungen bei der Montage der lufttechnischen Einheiten und Regelsysteme entstehen.

1. Inhalt

1. Inhalt	3
2. Vorgesehene Anwendung	4
3. Technische Beschreibung	4
4. Transport und Lagerung	4
5. Montage des Geräts	4
5.1. Hinweise zur Arbeitssicherheit	4
5.2. Montagebedingungen	4
6. Elektroanschluss	5
6.1. Verkabelung	6
7. Inbetriebnahme	6
8. Wartung und Bedienung	7
9. Probleme und Störungen – Behebung	7
10. Entsorgung der Verpackung	7
11. Reparaturen, Ersatzteile	7
12. Garantie	7

2. Vorgesehene Anwendung

Die Elektro-Lufterhitzer EPO-V sind für die Erwärmung von Luft in Luftleitungen und für Warmluftheizungen bestimmt. Sie werden direkt in die Lüftungskanäle mit Anschluss an die Lüftungsgeräte DUPLEX installiert, die für die entsprechende Luftbewegung sorgen.

3. Technische Beschreibung

Die Elektro-Lufterhitzer EPO-V werden in zwei Ausführungen angeboten – rund mit einer Heizleistung von 0,9 kW bis 12,0 kW und viereckig mit einer Heizleistung von 15,0 bis 54,0 kW.

Beide Ausführungen bestehen aus einem Heizelement, Analog-Schaltelementen mit sogenannter Nullschaltung (SSR), einem integrierten reversiblen Schutzthermostat für die Ausschaltung des Regelkreises bei einer Überschreitung der Lufttemperatur von +70 °C, einem integrierten Schutzthermostat mit Handsteuerung für die Ausschaltung des Regelkreises bei der Überschreitung der Lufttemperatur von +120°C (manueller Reset) und Steuerungselektronik, die eine Betriebsteuerung des Lufterhitzers durch ein Signal von 10 – 24 V DC vornimmt.

4. Transport und Lagerung

Der Lufterhitzer muss trocken und witterungsgeschützt bei Temperaturen von -25 °C bis +55 °C gelagert werden. Während des Transports muss der Lufterhitzer gegen Wasser und mechanische Beschädigung geschützt werden.

Beim Transport muss der Lufterhitzer gegen Umkippen oder Fall abgesichert werden. Sicherheitshinweise

5. Montage des Geräts

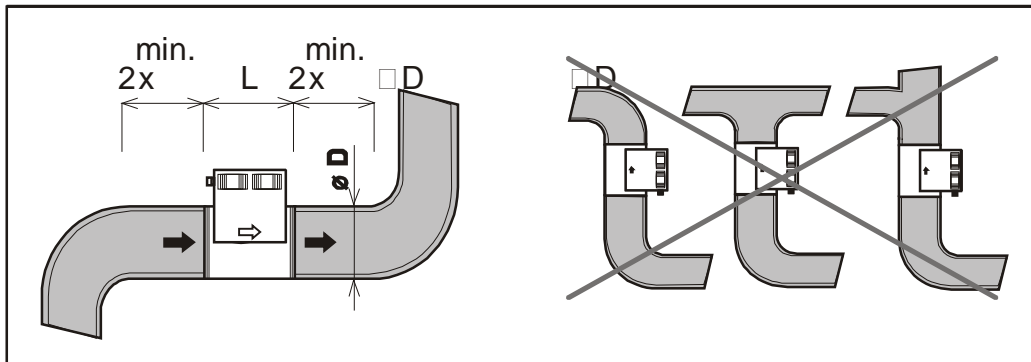
5.1. Hinweise zur Arbeitssicherheit

- Der Lufterhitzer ist für einen Betrieb in Basisbedingungen bestimmt. Schutzart IP 43.
- Das Gerät entspricht den Vorschriften EN 60335-1 A11, A1 und EN 60335-2-30 A1.
- Das Gerät muss laut geltenden Vorschriften in einem sicheren Abstand von brennbaren und leicht entzündbaren Stoffen und auf einer feuerfesten Unterlage installiert werden.
- Der Lufterhitzer muss auf der dafür vorgesehenen Trageschiene befestigt oder auf einen stabilen Sockel gestellt werden. Bei der Montage müssen alle relevanten Vorschriften sowie die Montageanleitung beachtet werden.
- Vor und hinter dem Lufterhitzer muss mindestens eine Strecke von 2x Kanaldurchmesser installiert werden.
- Bei der Montage darf der Erhitzer nicht beschädigt oder deformiert werden, achten Sie vor allem auf die Thermostate, Heizkörper sowie auf die Anschlussleitungen.
- Die Montage des Lufterhitzers muss nach Vorgabe des Herstellers erfolgen. Achten Sie bei der Befestigung vor allem auf den richtigen Standort und das richtige Werkzeug. Berücksichtigen Sie dabei auch den Montage- und Wartungsfreiraum.
- Bei Anschluss und Inbetriebnahme des Lufterhitzers halten Sie alle Grundsätze der Arbeitssicherheit (inklusive der Höhenarbeit und Arbeit mit eingehängter Last) ein und setzen Sie geeignete Arbeits- und Schutzmittel ein.
- Transportmittel und -sicherung dürfen nur durch fachlich geschulte Personen ausgeübt werden.

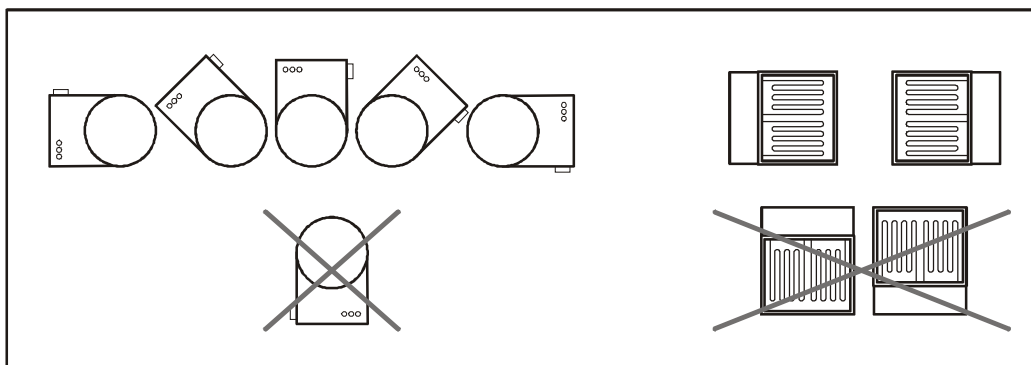
5.2. Montagebedingungen

- Der Lufterhitzer darf nur in den vorbestimmten Positionen installiert werden. Es wird die waagerechte Montagelage mit Klemmkasten noch oben empfohlen.
- Der Luftstrom muss immer der Pfeilrichtung auf dem Gehäuse des Lufterhitzers entsprechen. Eine Rückströmung im Erhitzer ist zu vermeiden (Strömung gegen die Pfeilrichtung). Ein freier Zugang zum Lufterhitzer muss gewährleistet sein.
- Der Lufterhitzer ist in einer stabilen Montagelage zu befestigen.

- Der Erhitzer muss in einen Luftkanal mit gleichem Durchmesser installiert werden.
- Vor und hinter dem runden Luftherhitzer muss eine gerade Strecke von mindestens 2 x Durchmesser vorgesehen werden. Beim viereckigen Luftherhitzer muss die gerade Strecke mindestens eine Diagonale des Luftherhitzers betragen. In diesem Bereich darf keine Biegung, Abzweigung oder Profiländerung vorkommen - siehe Abbildung.



- Unter der Einhaltung der oben genannten Bedingungen können auch zwei Luftherhitzer in Reihe hintereinander montiert werden.
- Der Schaltkasten muss bei den waagrecht montierten runden Luftherhitzern immer oberhalb des Erhitzers, bei den viereckigen Erhitzern seitlich (nie unter oder über dem Luftherhitzer) montiert werden.



- Der Luftherhitzer kann auch mit einem Wärmeschutz versehen werden, doch es muss immer der freie Zugang zum Luftherhitzer bestehen.
- Bei möglicher Gefahr von Rückströmung oder in nasser und aggressiver Betriebsumgebung muss eine Rückstauklappe eingebaut werden. Die angesaugte Luft darf kein Staub, Verunreinigungen oder korrosive Stoffe beinhalten.

6. Elektroanschluss

Der Anschluss des Luftherhitzers, seine Inbetriebnahme und Einstellung darf nur durch entsprechend qualifiziertes Personal durchgeführt werden!

Der Luftherhitzer muss an die Stromversorgung gemäß den geltenden Normen angeschlossen werden. Die Luftherhitzer sind für Verteilersysteme TN-C, S bestimmt.

Die empfohlenen Dimensionen der Anschlusskabel entsprechen der normalen Montageweise, Kabelanordnung und -menge

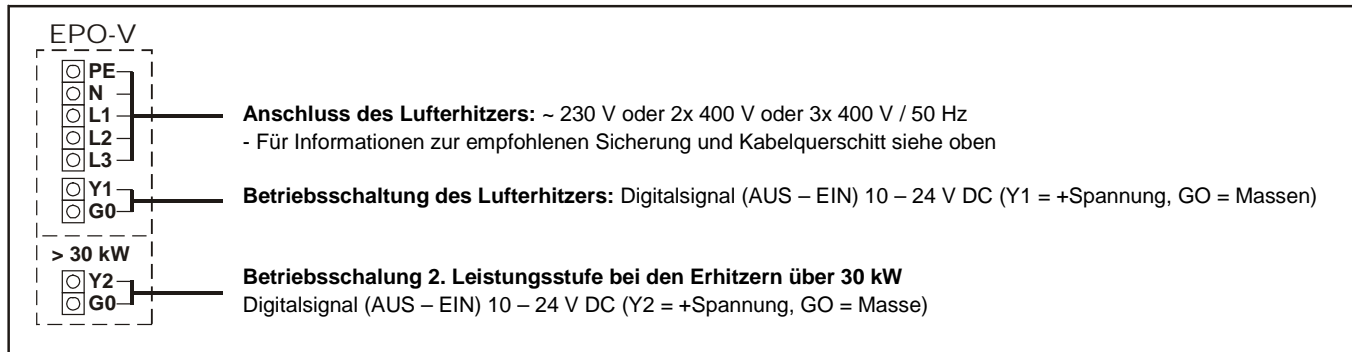
(separate horizontale Montagelage, ruhige Luftbedingungen, Umgebungstemperatur 30°C). Mindestwerte der Verkabelung werden auf dem Typenschild aufgeführt.

In die Stromversorgung muss vor dem Luftherhitzer ein NOTAUS (Abstand der Schaltkontakten mindestens 3 mm bei allen Polen) installiert werden. Dieser NOTAUS muss in einer geeigneten Entfernung von dem Luftherhitzer montiert werden.

6.1. Verkabelung

Die Lufterhitzer EPO-V werden standardmäßig mit einem Schaltkasten zum Anschluss der Spannungsversorgung und eines oder zwei Kabel mit Steuerungssignal (siehe Abb.)

Elektroanschluss



Bei der Anwendung des elektrischen Lufterhitzers EPO-V gemeinsam mit dem Lüftungsgerät DUPLEX mit einer integrierten Regelung, sichert diese Regelung alle Bedingungen zur Erfüllung eines sicheren Betriebs des Lufterhitzers.

Soll der Lufterhitzer EPO-V mit dem Lüftungsgerät DUPLEX ohne eine integrierte Regelung angewendet werden, müssen die Betriebsbedingungen alle Anforderungen für einen sicheren Betrieb erfüllen.

7. Inbetriebnahme

Vor der Inbetriebnahme des Geräts müssen folgende Bedingungen erfüllt werden:

- Überprüfen Sie, ob bei der Montage und beim Anschluss an die Stromversorgung oder an Steuerungssysteme alle oben aufgeführten Hinweise beachtet wurden.
- Überprüfen Sie die Betriebstemperatur des Lufterhitzers: bis +40 °C, relative Luftfeuchtigkeit: bis 80 %.
- Überprüfen Sie, ob bei allen Betriebsarten die empfohlene Luftmenge durch den Lufterhitzer strömt. Die mindest Luftmenge wird auf dem Typenschild des Geräts aufgeführt.
- Überprüfen Sie, ob ein ausreichender Ventilatornachlauf eingestellt ist. Die Zeit des Ventilatornachlaufs wird auf dem Typenschild des Geräts aufgeführt.
- Das Lüftungssystem so einstellen, dass bei allen Betriebsarten die Rückströmung durch den Erhitzer ausgeschlossen wird.
- Sorgen Sie für eine entsprechende Filtration der erhitzten Luft auch dann, wenn das Gerät nicht in Betrieb ist. Die Filterklasse ist G4 oder höher.
- Der Lufterhitzer ist immer über die empfohlene Sicherung an die Stromversorgung anzuschließen. Die Werte der Sicherung werden auf dem Typenschild aufgeführt.
- Eine Protokoll der Elektroveision ist zu erstellen.

ACHTUNG:

Die Oberflächentemperatur des Erhitzers erreicht beim Betrieb bis zu 70 °C (Kühlung der Schaltelemente), nach Ausschaltung kann die Temperatur kurzfristig bis auf 120 °C steigen. Gehen Sie bitte vorsichtig vor. Auf die Gefahr wird durch ein Warnschild auf dem Gehäuse aufmerksam gemacht.

Der Servicetechniker, der die Inbetriebnahme des Geräts durchführt, muss das Bedienungspersonal einweisen und ihr diese Anweisung übergeben.

8. Wartung und Bedienung

Die Wartung des Lufterhitzers muss laut der Betriebsanleitung durchgeführt werden. Verwenden Sie dazu geeignetes Werkzeug und Hilfsmittel.

Wartung und Kontrolle der elektrischen Einrichtungen werden gemäß den geltenden Vorschriften und der Betriebsanleitung des Anwenders durchgeführt


Der Anwender ist verpflichtet für regelmäßige Revisionen für elektrische Einrichtungen gemäß den entsprechenden Normen zu sorgen.

9. Probleme und Störungen – Behebung

Der Lufterhitzer heizt nicht


- Wegen einer zu hohen Temperatur wurde der Schutzthermostat ausgeschaltet (+120 °C). Ein Reset des Schutzthermostats wird durch die rote Taste auf dem Lufterhitzergehäuse vorgenommen.
- Kontrollieren Sie den Anschluss an die Stromversorgung (Sicherung, Anschlusskabel usw.).
- Falls Sie die Störungsursache nicht feststellen, trennen Sie das Gerät von der Stromversorgung und informieren Sie ihren Servicetechniker.

10. Entsorgung der Verpackung

Stoffe, die mit dem Symbol  gekennzeichnet sind, sind wieder verwertbar.

PAP	–	Wellpappe
FOR	–	Holz
PE	–	Polyethylen
PS	–	Polystyrol
PP	–	Polypropylen

Um eine Verwertung zu ermöglichen, müssen die Materialien in entsprechenden Behältern entsorgt werden.

Die mit dem Symbol  gekennzeichneten Stoffe sind in von der Gemeinde zur Abfalllagerung bestimmten Stelle zu entsorgen..

11. Reparaturen, Ersatzteile

Alle Reparaturen sollten durch den Hersteller oder einen Fachmann durchgeführt werden. Die Servicetechniker verfügen über eine aktualisierte Liste der Ersatzteile, Sie können sich gerne an den Hersteller wenden.

12. Garantie

Auf das Gerät wird eine Garantie laut den allgemeinen Liefer- und Garantiebedingungen gewährleistet, die ein Bestandteil der Dokumentation ist.

Der Hersteller haftet nicht für Schäden, die durch unsachgemäße Montage in Widerspruch mit der Montageanleitung und in Widerspruch mit den gültigen Bestimmungen bei der Montage der lufttechnischen Einheiten und Regelsysteme entstehen.

Airflow Lufttechnik GmbH
Kleine Heeg 21 📍 53359 Rheinbach
Telefon: 022 26/9205-0 📠 Fax: 022 26/9205-11
info@airflow.de 🌐 www.airflow.de

Version Dezember 2015 – Änderungen vorbehalten.

