

Montage- und Betriebsanleitung
Strömungs- / Temperatur-Meßumformer
Typ: Serie D12-65



Allgemein:

Meßumformer der Serie D12-65 sind für die exakte Erfassung von Luftgeschwindigkeit bestimmt. Das Meßverfahren beruht auf dem Heißfilmanometerprinzip, wobei ein speziell entwickeltes Dünnschichtensorelement zum Einsatz kommt. Durch die Konstruktion des Meßkopfes ist die Messung über einen weiten Bereich richtungsunabhängig. Daraus resultiert eine einfache Montage. Mit dem Montageflansch ist eine stufenlose Änderung der Einbautiefe in den Kanal möglich. Durch Umstecken eines Jumpers auf der Platine kann der gewünschte Meßbereich eingestellt werden (siehe Zeichnung).

Anwendung findet die Serie D12-65 in der Lüftungs- und Klimatechnik. Bei Sonderanwendungen wenden Sie sich bitte an uns.

Hinweis: Externe mechanische und unspezifizierte Beanspruchungen sind unbedingt zu vermeiden.

Technische Daten:

D12-65			
Ausgangssignal	0 - 10 V		
Lastwiderstand	< 450 Ω		
Meßbereich Strömung	0 ... 10 m/s	0 ... 15 m/s	0 ... 20 m/s
Meßgenauigkeit Strömung (bei 45% r.F. und 1013 hPa)	± (0,3 m/s + 3 % vom Meßwert)	± (0,3 m/s + 3 % vom Meßwert)	± (0,3 m/s + 4 % vom Meßwert)
Versorgung	24 V AC/DC ± 10 %, max. 90 mA/DC; max. 150 mA/AC		
Temperaturbereich			
Betrieb	- 10 bis + 50 °C		
Lagerung	- 20 bis + 60 °C		
Gehäuse / Schutzklasse	ABS / IP 65		

Selbsthilfe bei Fehlern:

Fehler	mögliche Ursache	Maßnahme
unrealistische Werte	falscher Winkel des Sensors zur Strömungsrichtung	den Umformer so drehen, daß das Meßkopfenster in Strömungsrichtung weist.
unrealistische Werte	falscher Meßbereich	anhand der Jumperposition prüfen, ob der richtige Meßbereich eingestsellt wurde
zu lange Ansprechzeit	Verschmutzung des Sensors	abblasen, oder in Isopropylalkohol tauchen und dann abblasen
Ausfall des Gerätes	keine Versorgungsspannung	Zuleitung und Versorgungsspannung überprüfen!

Technische Änderungen vorbehalten!

Deutschland: Airflow Lufttechnik GmbH, Kleine Heeg 21, D-53359 Rheinbach,
 ☎ ++49 2226 9205-0, FAX 9205-11, www.airflow.com
 Česká republika: Airflow Lufttechnik GmbH, o. s. Praha, Hostýnská 520, CZ-10800 Praha 10,
 ☎ a fax ++42 2 772230

Instructions for Mounting and Operating
Air Velocity- / Temperature Transmitter
Type: Series D12-65



General Information:

The D12-65 transmitters are designed for the exact measurement of air velocity. The method of measuring is based on the hot film anemometer principle using special thin film sensor elements. The special construction of the sensor mounting provides a very small deviation for inaccurate direction within the range of -20° to +20°, thus allowing easy mounting. With the provided mounting plate the insertion length is adjustable. The required measurement range can easily be selected by setting a jumper (see drawing).

The transmitters are designed for applications within the HVAC industry, For special applications do not hesitate to contact us.

Hint: Absolutely avoid extreme mechanical and unspecified strain. Installations have to be done in power-down mode!

Technical Data:

D12-65			
output signal	0 - 10 V		
load resistance	< 450 Ω		
working range air velocity	0 ... 10 m/s	0 ... 15 m/s	0 ... 20 m/s
accuracy air velocity (at 45% RH and 1013 hPa)	± (0,3 m/s + 3 % vom Meßwert)	± (0,3 m/s + 3 % vom Meßwert)	± (0,3 m/s + 4 % vom Meßwert)
power supply	24 V AC/DC ± 10 %, max. 90 mA/DC; max. 150 mA/AC		
temperature range			
operating	- 10 bis + 50 °C		
storage	- 20 bis + 60 °C		
housing / protection class	ABS / IP 65		

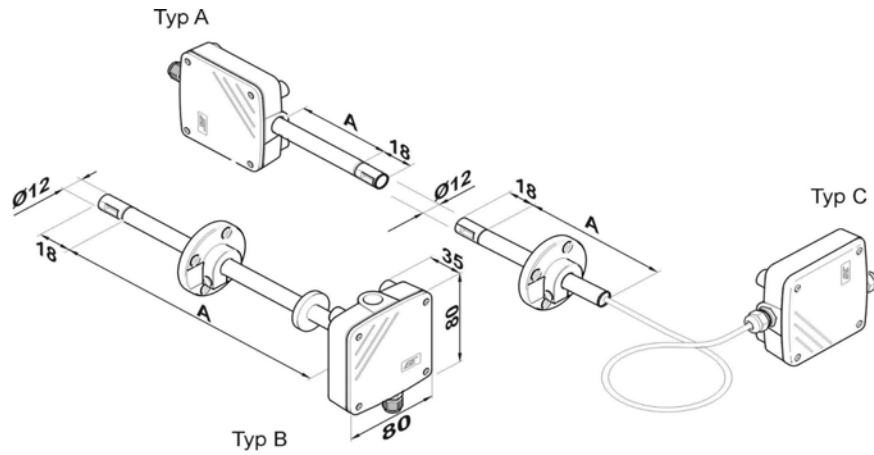
How to deal with Errors:

Error	possible Causes	Remedies
unrealistic readings	wrong installation	Take care that the sensor head points to the direction of the air flow.
unrealistic readings	wrong measurement range	Please check jumper setting, whether the correct measurement range has been selected.
long response time	pollution of the sensor	blow dirt off the sensor element or clean it with isopropyl alcohol
instrument failure	no power supply	check power cable / pipe and supply voltage!

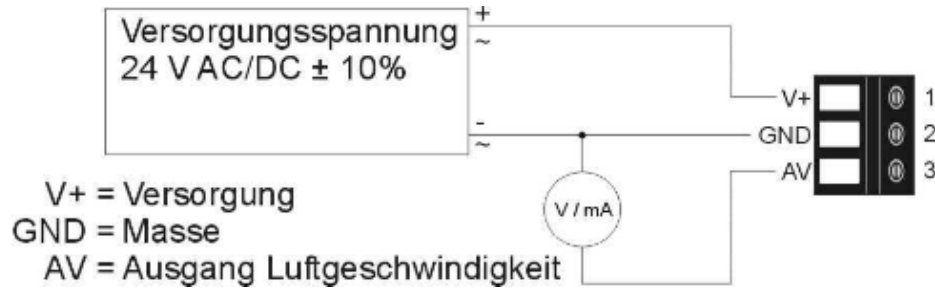
Technical Data are subject to change.

Great Britain: Airflow Developments Ltd., Lancaster Road, High Wycombe, Buckinghamshire HP12 3QP, ☎ ++44 1494 525252, FAX 461073

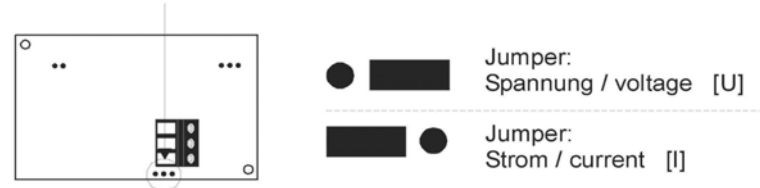
Auswahl der Gerätetypen / Abmessungen (mm) /
 Selection of equipment type / Dimensions (mm)



Anschlußbild / Connection of the screw terminal



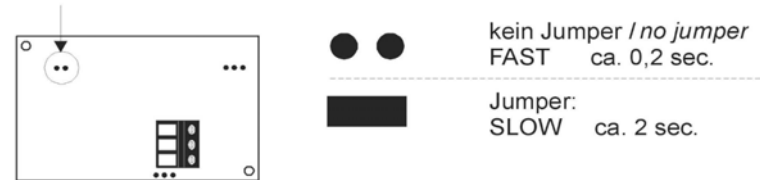
Auswahl des Ausgangssignals / Selection of the output signal:



Auswahl des Meßbereichs / Selection of the working range:



Auswahl der Ansprechzeit t90 / Selection of the response time t90:



Auswahl des Anzeigebereichs bei Version mit Display /
 Selection of the indication range with version with display

Ansicht auf die Displayplatte
 view to the display board

