



## iCON™

**230V Grundmodelle:**  
**iCON15 – 72000**  
**iCON30 – 72001**  
**iCON60 – 72002**

## iCON™ Kleinraumlüfter – 230V ~

### Montage- & Bedienungsanleitung

Die iCON-Ventilatoren gibt es in 3 verschiedenen Ausführungen. Sie können an Wänden oder Decken angebracht werden. Für die Anbringung müssen die entsprechenden Öffnungen in Wand oder Decke vorhanden sein, um die notwendige Außenluftverbindung zu schaffen. Die Außenöffnung muss mit einem dazugehörigen Abluftgitter abgedeckt werden. Die passenden Gitter für die jeweiligen Modelle können bei AIRFLOW bestellt werden. Die 230V-Modelle entsprechen der Schutzart IPX4. Die Ventilatoren entsprechen der Isolationsklasse II und können entsprechend in den Zonen 2 und 3 von Bädern, Toiletten, Küchen und Werkräumen installiert werden.

**Hinweis:** Die Ventilatorschalter müssen den vorgeschriebenen Sicherheitsbestimmungen für elektrische Geräte entsprechen. Die iCON-Ventilatoren können an eine übliche Steckdose angeschlossen werden. Hierfür sind modulare Steuerungs-Module vorgesehen. Die Ventilatoren können mit folgenden Steuerungs-Modulen betrieben werden: Zeiteinstellung (TIMER), Infrarot-Sensor (PIR), Feuchtigkeitssensor und Zugschnur sowie weiteren verschiedenen Kombinationen. Jedes Modul passt in jeden iCON-Ventilator und wird mit nur wenigen Handgriffen ein- bzw. ausgebaut. (Siehe: Module für iCON 230V).

**Alle Installationen und Einstellungen müssen von einem Fachmann ausgeführt werden.  
 Airflow haftet nicht für Schäden, die durch unsachgemäßen Gebrauch verursacht werden.**

### 1. Sicherheitshinweise

- ↪ Bitte beachten Sie die Sicherheitsvorschriften bei Inbetriebnahme der Ventilatoren
- ↪ Bitte überprüfen Sie vor dem Bohren der Befestigungslöcher die Beschaffenheit des Wand- bzw. Deckenuntergrundes
- ↪ Bitte achten Sie darauf, dass keine Elektrokabel oder andere Leitungen verletzt werden.

**Wichtig: Lesen Sie bitte vor Beginn der Installation alle in den Konstruktionszeichnungen angegebenen Hinweise.**

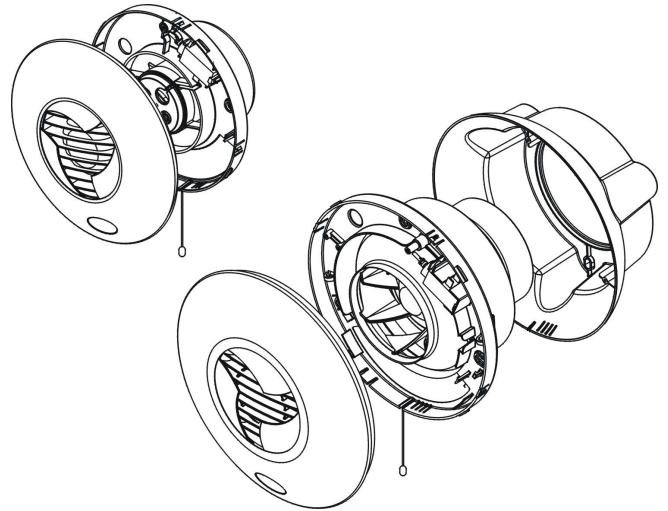
- ↪ Alle Anweisungen sorgfältig beachten, um die Funktion der iCON Ventilatoren zu gewährleisten
- ↪ Bei der Elektroinstallation und Gerätemontage sind die einschlägigen Vorschriften, besonders DIN VDE 0100 mit den entsprechenden Teilen zu beachten.
- ↪ iCON 230V Ventilatoren sind nicht für die Zonen 0 oder 1 vorgesehen. (Siehe: Montage/Installation) Für den Gebrauch in den Zonen 1 sind die iCON SELV -Ventilatoren vorgesehen. Bei Fragen wenden Sie sich bitte an Ihren AIRFLOW-Service.
- ↪ Montieren Sie den Ventilator nicht an Stellen, die über 40°C (104° F) warm werden können.
- ↪ Das Gerät darf nicht in der Nähe von brennbaren Materialien, Flüssigkeiten und Gasen betrieben werden.
- ↪ Bei Betrieb mit raumluftabhängigen Feuerstätten muss für eine ausreichende Zuluftnachströmung gesorgt werden.
- ↪ Keine Gegenstände durch das Schutzgitter stecken, da Verletzungsgefahr durch laufenden Ventilator.
- ↪ Vor Demontage Ventilator unbedingt spannungsfrei schalten

## 2. Montage

Die iCON - Packung enthält:

iCON15 (72000)	iCON30 (72001)	iCON60 (72002)
-	Blende für Aufputzmontage	Blende für Aufputzmontage
2 x Plastik-Wanddübel 2 x 5mm x 32mm Kopfschrauben 1 x Kabelklammer 2 x M3 x 10 Flanschkopfschrauben 1 x Sicherheitskontrollkabel	3 x Plastik-Wanddübel 3 x 4mm x 32mm Kopfschrauben 1 x Kabelklammer 2 x M3 x 10 Flanschkopfschrauben 3 x M3 x 8 Flanschkopfschrauben 1 x Sicherheitskontrollkabel	

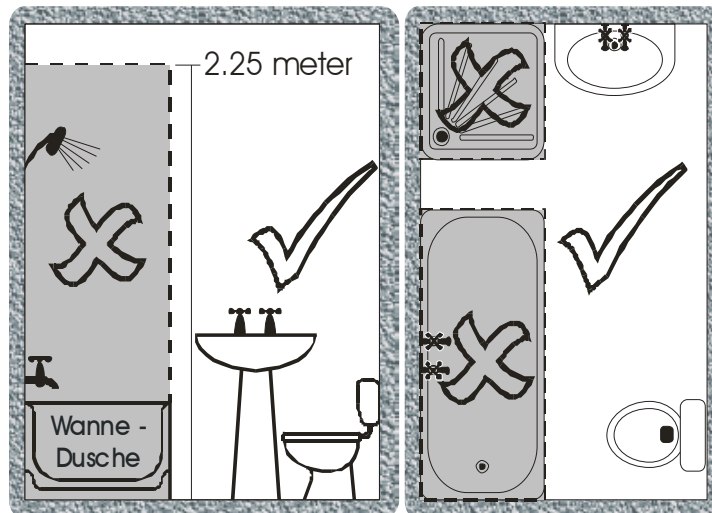
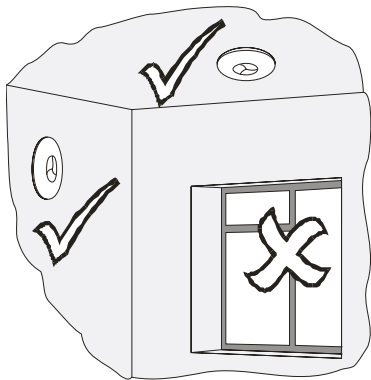
**Achtung:** Die Steuerungs-Module sind separat verpackt und müssen noch montiert werden.



### 2.1 Einbausituation

Die iCON 230V-Modelle können in Bädern, Toiletten, Küchen und Werkräumen sowie in den Zonen 2 und 3 angebracht werden.

**Hinweis:** Die Zonen - Nr. ist abhängig von der jeweiligen Ausstattung der einzelnen Innenräume, z.B. der Wasserzuläufe, der Wandaufteilung oder ob die Wasserhähne beweglich oder fest angebracht sind. (Siehe: Sicherheitsempfehlungen).



### 2.2 Unterputz- oder Aufputzmontage

Anbringungsmöglichkeiten (Decken- oder Wand-Montage)		
Unterputz	Unterputz	Aufputz
Model: iCON15	Modelle: iCON30 und iCON60	Modelle: iCON30 und iCON60 mit Einfassung.

Die Wand- bzw. Deckenöffnungen sind den entsprechenden Modellen anzupassen. (Siehe: Abluftöffnungen).

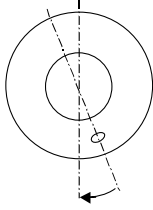
#### 2.2.1 Einbau in die Abluftöffnungen

Befestigungsmöglichkeiten	Übliche Öffnungen (mm)		
	iCON15	iCON30	iCON60
Unterputz	110 <sup>1</sup>	160 <sup>2</sup>	190 <sup>3</sup>
Aufputz	-	110 <sup>1</sup>	160 <sup>4</sup>

## 2.2.2 Ventilatoren-Abdeckung (Irisblende)

### Blende entfernen

Der Ventilator besitzt unten eine Befestigungsschraube. Mit einem Schraubendreher muss diese Schraube abgeschraubt werden um dann die Abdeckung etwas nach links, gegen den Uhrzeigersinn zu drehen.



### Blende anbauen

Den Vorgang umkehren, um die Irisabdeckung wieder zu befestigen.

## 2.2.3 Einbau in den Kanal

### Unterputz

- Bauen Sie den Ventilator an die dafür vorgesehenen Wand- bzw. Deckenöffnungen (Abluftrohr) ein.
- Den Ventilator mittels der mitgelieferten Dübel und Schrauben an Wand bzw. Decke befestigen (zwei 5mm x 32mm für iCON15; drei 4mm x 32mm für iCON30 und iCON60).

### Aufputz

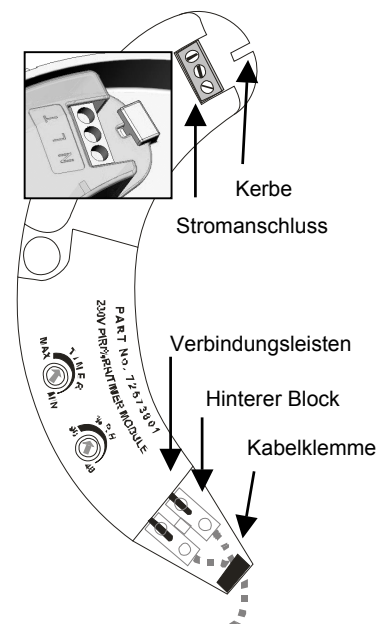
- Markieren sie an der Wand bzw. Decke Löcher für das Aufputzgehäuse.
- Bei Wandanbringung sollte die Zugschnur am Boden des Gehäuses entlang geführt werden.
- Die Löcher für die Wanddübel bohren.
- Das Aufputzgehäuse mit den 3 mitgelieferten Schrauben (4mm x 32mm) befestigen.
- Jetzt den Ventilator in das Aufputzgehäuse einbauen.
- Ventilator auf korrekten Sitz überprüfen, evt. das Anschlusskabel des Ventilators begradigen. (Siehe: Gebrauchsanweisung).
- Den Ventilator mit drei M3 x 8mm Schrauben befestigen.

## 2.3 Module

**ALLE INSTALLATIONEN UND EINSTELLUNGEN MÜSSEN VON EINEM ELEKTROFACHMANN AUSGEFÜHRT WERDEN. VOR ABBAU BZW. ARBEITEN AM VENTILATOR IST STETS SPANNUNGSFREIHEIT SICHERZUSTELLEN (STECKER ZIEHEN).**

### Befestigung, Verdrahtung und Einstellung

- Die Irisabdeckung abnehmen (Siehe: Demontage der Ventilatorenabdeckung)
- Den Klemmblock (Lüsterklemme) aus dem Gehäuse heraus nehmen
- Stecken Sie nun die Kabelenden des Moduls in den Klemmblock und verschrauben Sie diese mit einem passenden Schraubendreher. Den Modul-Stecker nun durch die Verbindungsleisten in den Klemmblock stecken und verschrauben.
- Das Modul mit der Kerbe auf die vorgesehene Befestigungsführung schieben. Die andere Seite mit dem Kabelhalter unter der Kunststofführung einrasten lassen.
- **Modelle mit Zugschnur:** Überprüfen, ob Zugschnur und Geräte kabel unterhalb des Gerätes richtig angeordnet sind.
- **Modelle mit Infrarot-Sensor (PIR):** Die sich unterhalb befindliche ovale Linse lösen und mit der mitgelieferten PIR-transparenten Linse austauschen. **Hinweis:** Die Linse wieder so anordnen, dass das PIR-Modul richtig funktionieren kann. Auf präzise Anordnung und die richtige Linsenseite achten.

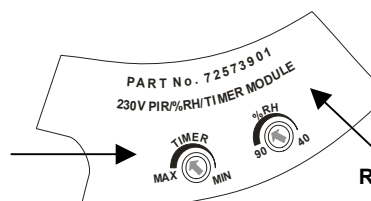


### HINWEIS!!!

NIEMALS DIE GERÄTEEINHEIT ODER DAS KONTROLLMODUL ÖFFNEN BEVOR SPANNUNGSFREIHEIT HERGESTELLT WURDE. (NETZSTECKER ZIEHEN / SICHERUNG ABSCHALTEN)

### Einstellung der Module

**Zeitschalter:** Max. Dauer = 45 Minuten,  
Min. Dauer = 2 Minuten.  
(Werkseitig ist das Modul auf ca. 20 Minuten eingestellt.)



**Relative Feuchtigkeit (%RH):** 40% bis 90%.  
(Werkseitig auf ca. 60%RH eingestellt)

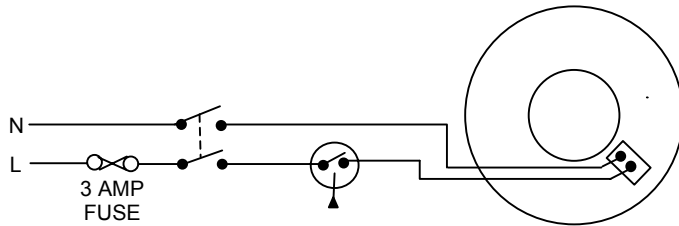
## Verdrahtung der Module

**Alle Installationen und Einstellungen müssen von Fachpersonal ausgeführt werden.**

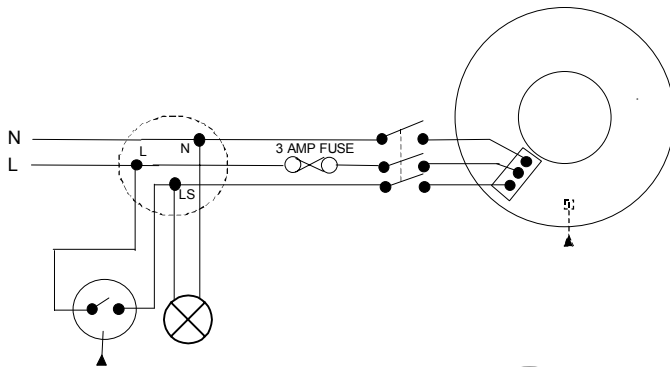
iCON Kleinraum Ventilatoren ohne Module müssen an einen 230V/50Hz Hauptanschluss angeschlossen werden. Benutzen Sie dazu entweder einen freien Ein/Aus-Schalter oder einen Lichtschalter.

Die Spannungsversorgung im Ventilator ist mit den Symbolen (L) = stromführend und (N) = neutral, gekennzeichnet.

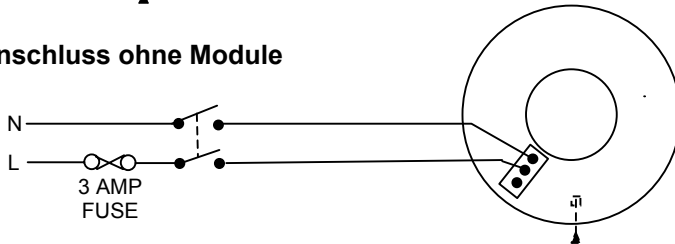
### A. Zugschnur, Infrarot-Sensor (PIR) und Feuchtigkeits-Module und Feuchtigkeitsmesser für iCON Ventilatoren, die nicht über externen Schaltkontakt aktiviert werden.



### B. Module für iCON Ventilatoren die über einen externen Schaltkontakt aktiviert werden. mit Außenanschluss



### C. Anschluss ohne Module



**Hinweis:** Überprüfen Sie bitte, ob die Klemmen und vor allem das Hauptkabel vorschriftsmäßig angebracht sind. Modul-Elektroanschlüsse (Siehe: Module).

## 2.4 Bedienungs-Hinweise

Wenn der iCON-Ventilator eingeschaltet ist, dauert es ca. 45 Sekunden, ehe sich die Iris-Blende öffnet. Bei Abschaltung des Hauptschalters, wird der Motor angehalten und nach ca. weiteren 25 Sekunden schließt sich dann wieder die Iris-Blende. Die Reaktionszeit der Iris-Blende ist technisch bedingt und völlig normal.

### Einbau mit Kontroll-Modul

Der Gebrauch mit Steuerungsmodulen hängt vom jeweiligen Anschluss ab:

Ein iCON Ventilator mit angeschlossenem Steuerungsmodul schaltet sich ein, wenn:

- ↳ der Infrarot-Sensor (PIR) erfasst, dass sich jemand im Raum befindet
- ↳ der Feuchtigkeitssensor feststellt, dass der Feuchtigkeitsgrad im Raum erreicht ist

Einheiten mit dieser Funktionskombination beginnen zu arbeiten, wenn der Einschalter betätigt wird.

Der iCON Ventilator stoppt, wenn das Steuerungsmodul meldet:

- ↳ dass sich niemand im Raum befindet (PIR) und dass die Zeitvorgabe verstrichen ist.
- ↳ dass der Feuchtigkeitsgrad im Raum unter die Meldegrenze des Feuchtigkeitsmessers (HUMIDISTAT) gesunken ist.
- ↳ dass die Zeitvorgabe verstrichen ist (TIMER).

Einheiten mit dieser Funktionskombination schalten ab, bis die letzte Funktionsmöglichkeit abgeschaltet wurde und die Zeiteinstellung erreicht ist.

## Fehlersuche

Falls, nach Ausführung der folgenden Maßnahmen der iCON Ventilator nicht korrekt arbeiten sollte, fragen Sie bitte Ihren Elektro-Fachmann, der den Ventilator eingebaut hat oder wenden Sie sich an Ihre AIRFLOW- Service- Station.

IMMER DIE VENTILATOREN AUSSCHALTEN, BEVOR DIE ABDECKUNG ABGENOMMEN WERDEN KANN.

Bei Ein- oder Ausschaltung der Anlage öffnet bzw. schließt sich die Ventilator-Blende nicht sofort	Die iCON Ventilatoren brauchen ca. 45 Sek. zum öffnen und ca. 25 Sek. zum schließen.
Der Ventilator läuft nicht an	Prüfen, ob die Verdrahtung korrekt ist. Die Sicherung überprüfen. Anschlusskabel kontrollieren.
Die Ventilatorblende öffnet sich nicht	Eine nicht korrekte Montage der Frontabdeckung blockiert die Blenden: Die Abdeckung abnehmen und wieder erneut richtig anbringen. (Siehe: Ventilator-Frontabdeckung- Montage). Wenn alles nicht hilft, wenden Sie sich bitte an Ihre AIRFLOW-Service Station.
Die Ventilatorblende schließt sich nicht	
Der Ventilator schaltet nicht aus	Die Verdrahtung / Kontakt zwischen Ventilatoreinheit und Modul überprüfen.
Wenn der Ventilator nach Verlassen des Raumes weiterläuft	Modul-Abstimmung: Zeitschalter ausschalten, den Feuchtigkeitssensor höher stellen (HUMIDISTAT) (Siehe: Modul-Einbau)

## Vermeidung von Schäden

VOR DEM ABNEHMEN DER FRONTABDECKUNG IMMER DEN VENTILATOR AUF SPANNUNGSFREIHEIT PRÜFEN (STECKER ZIEHEN).

## **Sicherheit**

Wenn die iCON Ventilator-Installationsanweisungen richtig befolgt wurden, ist der Ventilator sicher zu betreiben.

## **Reinigung**

- ↪ Die Ventilatoren können mit einem feuchten Tuch gereinigt werden (Keine Schleif- oder Poliermittel anwenden).
- ↪ Die Anlage niemals unter Wasser oder Brause reinigen.

## Technische Daten

### **Bestandteile**

Die verschiedenen Einbaugeräte für Innenbereiche, wie Bäder, Toiletten, Küchen und Werkräume.

- ↪ Schutzart IPX4
- ↪ Isolationsklasse II

### **iCON 230V Ventilatoren-Einheit**

ICON modelle	iCON15	iCON30	ICON60
Artikelnr.	72000	72001	72002
Gerätedurchmesser	Ø197 x 89	Ø225 x 141	Ø280 x 165
max. Raum-Temperatur (°C)	40	40	40
Frequenz (Hz)	50	50	50
Leistung (W)	14.5	30	75
Spannung (V)	230	230	230
Farbe	weiss	weiss	weiss
Anbringung	Wand oder Decke		
	Unterputz	Aufputz oder Unterputz	

## Module für 230V iCON-Geräte

Gebrauchsanweisung für 230V Module	Art.-Nr.	Verdrahtungsplan	Zeithabelriegel	Zeitschalter <sup>1</sup>	Infrarot-Sensor	Feuchtigkeitsmesser <sup>2</sup>	Kurzes Ziehkabel	Anschalteingang
Infrarot-, Feuchte-, Timer-Module	72025	A,B	✓	✓	✓	✓	✗	✗
Feuchte-, Zugschnur-Modul	72023	A,B	✓	✓	✗	✓	✓	✗
Infrarot-, Timer-Modul	72024	A,B	✓	✓	✓	✗	✗	✗
Timer-Modul	72021	B	✓	✓	✗	✗	✗	✗
Zugschnur-Modul	72020	A	✗	✗	✗	✗	✗	✓

Hinweis: 1: 2 - 45 Minuten

2: 40% - 90 %RH

## AIRFLOW-Service-Niederlassungen

### Deutschland

AIRFLOW LUFTECHNIK GmbH  
Postfach 1208  
D-53349 Rheinbach  
Deutschland  
Tel: +49 (0) 222 69205-0  
Fax: +49 (0) 222 69205-11  
Email: [info@airflow.de](mailto:info@airflow.de)  
www: <http://www.airflow.de/>

### England

AIRFLOW DEVELOPMENTS Limited  
Lancaster Road  
Cressex Business Park  
High Wycombe Buckinghamshire HP12 3QP  
England  
Tel: +44 (0) 1494 525252  
Fax: +44 (0) 1494 461073  
Email: [info@airflow.co.uk](mailto:info@airflow.co.uk)  
www: <http://www.airflow.co.uk/>

### Tschechien

AIRFLOW LUFTECHNIK GmbH  
o.s. Praha  
Hostynska 520  
108 00 Praha 10  
Malesice  
Czech Republic  
Tel: +42 (0) 2 7477 2230  
Fax: +42 (0) 2 7477 2370  
Email: [airflow@ms.anet.cz](mailto:airflow@ms.anet.cz)

Bei genauer Befolgung der Anweisungen und deren Anwendungsmöglichkeiten, die in dieser Anleitung ausführlich beschrieben sind, ist AIRFLOW bei dennoch möglich auftretenden Fehlfunktionen nicht verantwortlich. Sollten sie Teile dieser Anleitung nicht verstanden haben, wenden Sie sich bitte an Ihren zuständigen AIRFLOW-Kundenservice. Für zusätzliche Geräteinstallationen wenden Sie sich bitte ebenfalls an Ihren AIRFLOW-Kundenservice, um die jeweiligen Funktionen abweichend vom vorliegenden Prospekt verändern zu können. Im Hinblick auf unsere ständigen Verbesserungsbemühungen an unserem Produktionsprogramm behalten wir uns vor, die Einbaubeschreibungen bzw. Anleitungen in dieser vorliegenden Installations-Anweisung zu verändern (Änderungen vorbehalten).

© 2005 - AIRFLOW LUFTECHNIK GmbH. Alle Rechte vorbehalten.  
Nachdruck bzw. Kopien, auch auszugsweise bedürfen der schriftlichen Genehmigung.