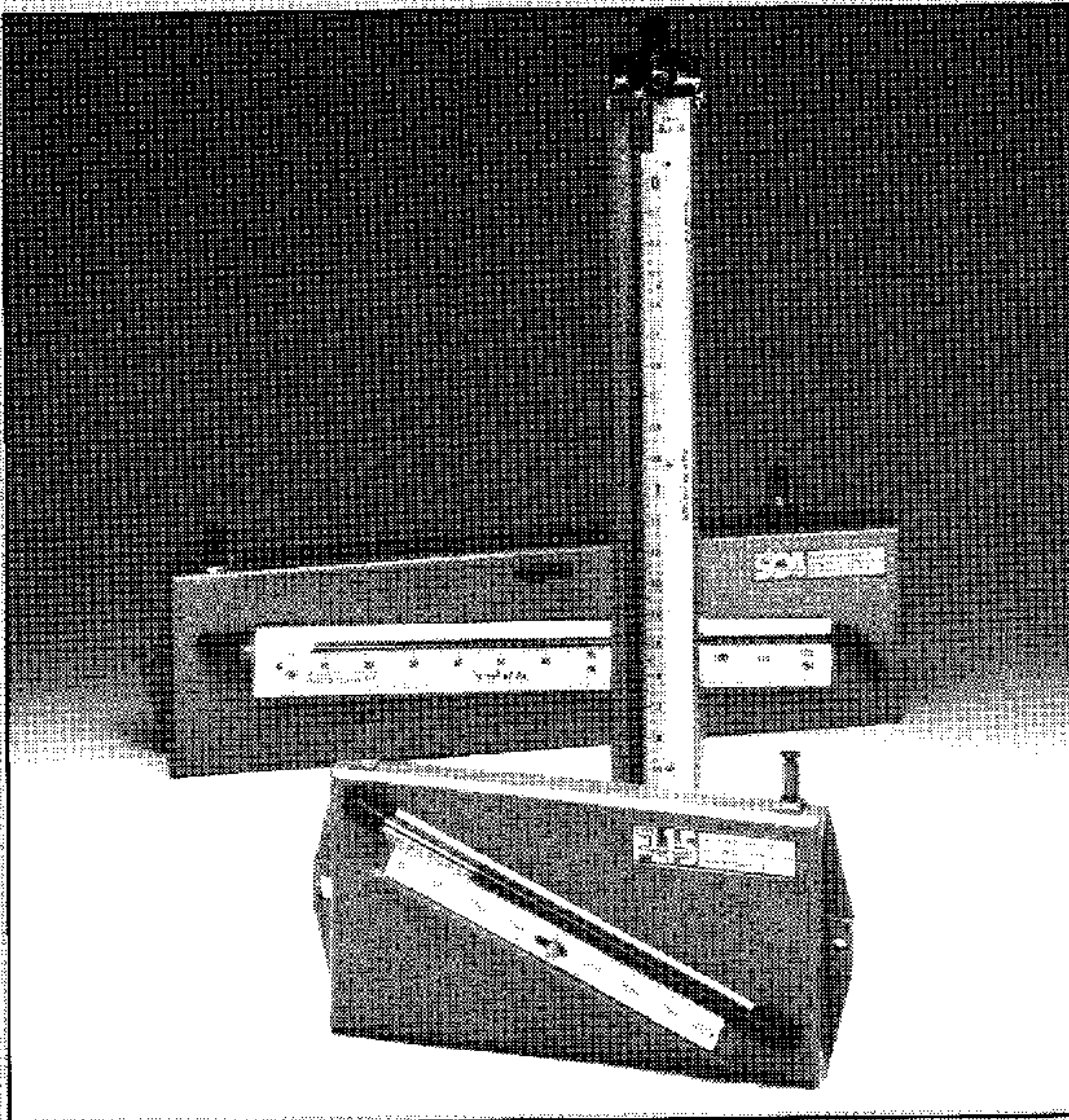


Flüssigkeits-Manometer Modell SJ, 504 und FL



Gebrauchsanleitung

Bitte vor Installation des Gerätes sorgfältig durchlesen.

Beschreibungs- und Installationshinweise

1. Allgemeines

Manometer der Reihe SJ, 504 und FL sind im Prinzip U-Rohr- bzw. Schrägrohr-Manometer. Die Ablesung erfolgt jedoch an nur einem sichtbaren Glasrohr, der zweite Arm des Manometers ist ersetzt durch einen im Gerät untergebrachten Flüssigkeitsbehälter. Die verschiedenen Geräte umfassen Druckbereiche bis maximal 1000 mbar (100 kPa). Die Sperrflüssigkeit ist Parafinöl von einem spezifischen Gewicht von 0,784 bei 20°C, bei den beiden höchsten Meßbereichen der Modelle SJ ist es Quecksilber.

2. Lieferumfang

Gerät mit Skala, gefüllt mit Sperrflüssigkeit, transport-sicher verschlossen.
PVC-Schlauch zum Anschluß an das Drucksystem, 1 Fläschchen Reserve-Sperrflüssigkeit, Einfüllspritze mit Kanüle, 2 PVC-Anschlußflansche mit Verlängerungsröhrchen für isolierte Kanäle, Schrauben für Gerät und Flansche und Gebrauchsanleitung.

3. Wandmontage

Nehmen Sie die Verschlusskappen erst nach der Montage des Gerätes ab. Öffnen Sie bitte

immer zuerst die Seite, wo sich der Flüssigkeitsbehälter befindet. Der ggf. vorhandene Überdruck im Gerät könnte sonst zum leichten Überlaufen der Flüssigkeit führen. Bei der Montage berücksichtigen Sie bitte:

- **Nivellierung:** wählen Sie eine vertikale, glatte Wandfläche aus, bei Schrägrohrmanometern ist auf waagerechte Montage zu achten.
- **Bequeme Ablesung:** berücksichtigen Sie die Lichtverhältnisse (gut sichtbar, jedoch nicht mit direkter Sonneneinstrahlung), die Höhe und die Zugänglichkeit.

- **Umgebungstemperatur:** sorgen Sie bei Montage der Geräte an Heißluftleitungen für gute Isolation, montieren Sie es nicht an Stellen mit direkter Sonneneinstrahlung. Die Skalen sind auf eine Temperatur von 20°C und 1013 mbar kalibriert.

4. Freie Aufstellung

Für die Modelle SJ und 504 werden Ständer angeboten, die einen sicheren Stand gewährleisten und bei Schrägrohrmanometern auch die bequeme Nivellierung erlauben. Dadurch können diese Modelle auch als transportable Meßgeräte oder auf Werk-tischen im Labor eingesetzt werden.

Beschreibungs- und Installationshinweise

5. Nulleinstellung

5.1 Modelle SJ und 504

Nehmen Sie nach der Montage die Verschlusskappen ab und korrigieren Sie ggf. die Nulleinstellung durch Drehen der Rändelmutter unter einem der Anschlußstutzen.

Falls Sperrflüssigkeit nachgefüllt werden muß, bringen Sie die Rändelmutter zuvor in Mittelstellung. Füllen Sie dann blasenfrei die nötige Menge Flüssigkeit nach. Überprüfen Sie danach nochmals die Nullpunkteinstellung.

Verwenden Sie nur Original-Sperrflüssigkeit des gleichen spezifischen Gewichts.

5.2 Modell-Serie FL

Nehmen Sie nach der Montage die Verschlusskappen ab. Überprüfen bzw. korrigieren Sie die Nulleinstellung durch Verschiebung der Skala nach Lösung der Rändelschraube.

Falls Sperrflüssigkeit nachgefüllt werden muß, bringen Sie die Skala zuvor in Mittelstellung. Füllen Sie dann blasenfrei die nötige Menge Flüssigkeit nach. Überprüfen Sie danach nochmals die Nullpunkteinstellung.

Verwenden Sie nur Original-Sperrflüssigkeit des gleichen spezifischen Gewichts.

6. Druckanschluß

Alle Manometer der Modellreihen SJ, 504 und FL können im Differenzdruck-Betrieb bis zu einem maximalen statischen Systemdruck von 1,5 bar eingesetzt werden.

Schließen Sie die Druckschläuche an das Gerät nicht unter Betriebskonditionen an, falls der statische Druck den Meßbereich des Gerätes übersteigt. Herausdrücken der Flüssigkeit könnte sonst die Folge sein.

7. Gewährleistung

Airflow-Instrumente sind Qualitätsprodukte mit einer Herstellergarantie von 2 Jahren. Großzügige Handhabung in den seltenen Fällen von Produktions- oder Materialfehlern ist gewährleistet.

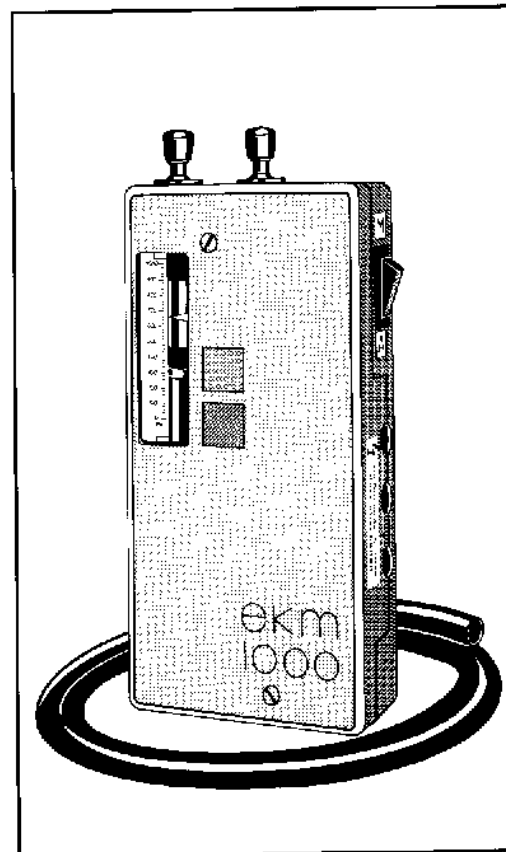
Zusätzlich erhältlich . . .

8. Bestellnummern und Ersatzteilliste

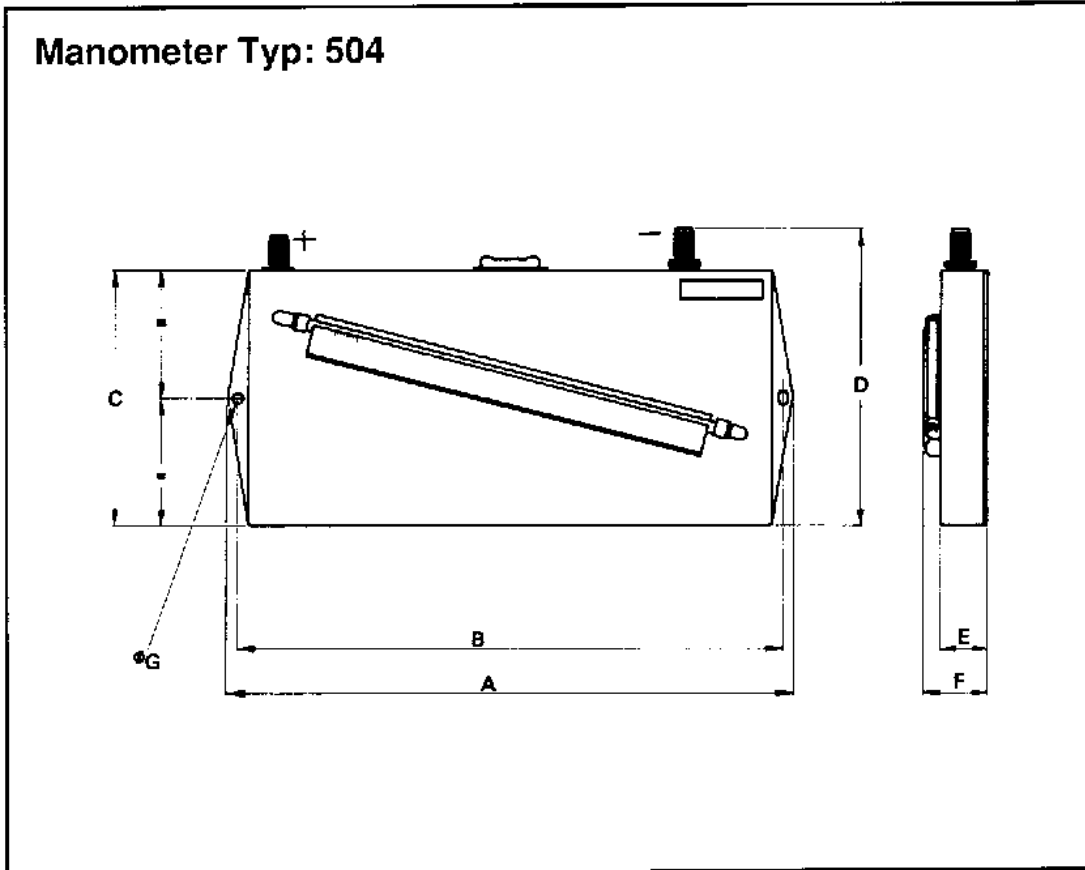
Bezeichnung	Artikel-Nummer
SJ 0-2 kPa	09001
SJ 0-3 kPa	09002
SJ 0-4 kPa	09003
SJ 0-6 kPa	09004
SJ 0-9 kPa	09005
SJ 0-50 kPa	09006
SJ 0-100 kPa	09007
504, 0-120 Pa	10001
504, 0-240 Pa	10002
504, 0-490 Pa	10003
504, 0-740 Pa	10004
FL 25, 0-250 Pa	14004
FL 25, 0-250 Pa, m.WW	14010
FL 40, 0-400 Pa1	14001
FL 40, 0-400 Pa, m.WW	14007
FL 50, 0-500 Pa	14022
FL 50, 0-500 Pa, m.WW	14025
FL 20/20, 200-0-200 Pa	14020
FL 20/20, wie vor m.WW	14024
FL 100, 0-1000 Pa	14013
Instrumentenständer für SJ	09501
Instrumentenständer für 504	10501
Sperrflüssigkeit s.G. 0,784	55020
Sperrflüssigkeit s.G. 1,580	55022
Quecksilber 20 ml	55104
ME-Ventil	55034
PVC-Flansch mit Verlängerung	55032
Schlauchhalter f. Wandmontage	55045
PVC-Schlauch blau	55005
PVC-Schlauch rot	55006

9. Differenzdruck- Überwachung elektrisch

Sollten Sie die Überwachung von Filterverschmutzung oder andere Differenzdruck-Überwachung mit Grenzwertmeldung benötigen, bitten wir um Ihre Anfrage nach dem elektrischen Kontakt-Manometer EKM 1000 bzw. EKM 1500 von Airflow.



Maßskizzen



Art.-Nr.	Meßbereiche	A	B	C	D	E	F	G
10001	0-120 kPa	370	356	93	125	43	30	5
10002	0-240 kPa	370	356	93	125	43	30	5
10003	0-490 kPa	370	356	168	200	43	30	5
10004	0-740 kPa	370	356	168	200	43	30	5

